

1/12 scale Fulldetail Kit

962C

Ver.A

K678 ... 1986 LM 24Hours

Ver.B

K679 ... 1987 LM 24Hours

Ver.C

K680 ... 1988 LM 24Hours

MFH
Model Factory Hiro

2-3-8 Higashihokima, Adachi-ku, Tokyo 121-0063
Phone: 81-3-5851-2522 Fax: 81-3-5851-2524

URL: <http://www.modelfactoryhiro.com/new/>
E-mail: cus@modelfactoryhiro.com

注意

- 組立て前に十分に仮組みを行って下さい。
- メタルパーツは変形している場合がありますが変形を調整しながら組立てを行って下さい。調整の際、多少の曲げは可能ですが破損にはご注意ください。
- レジンパーツの調整については、ドライヤー等で温めながら破損に注意しゆっくり行って下さい。
- 組立ての際、削り合わせ等が必要な部分もありますのでご注意ください。
- メタルパーツはバリやパティングライン等を処理した後に、プライマーサフェーサー等で下地処理を行って下さい。
- レジンパーツは組立て、塗装前に離型剤クリーナー等で洗浄して下さい。
- 組立てには瞬間接着剤やエポキシ系ボンドをご使用下さい。
- デカールはファイル等に入れ、高温多湿を避けて保存して下さい。
- 本製品は、中級者以上を対象とした組立てキットです。このキットには、尖った部品や小さな部品が含まれています。子供の誤飲や怪我、又ビニール袋による窒息などの事故にご注意ください。塗料、工具、接着剤等は、説明書に従い正しくお使い下さい。

CAUTION

- Please try temporary constructing the kit before applying any adhesives.
- The shape of the metal parts may be changed. You may restore the shape while you are doing the temporary construction. Please be noticed and pay attention that you may bend the part to certain extent but there are possibilities to be broken.
- You can change the shape of the resin casting parts. However, Please do not slowly and not to bend the parts too fast.
- Please be noticed that some parts may have to cut a little bit to be fit completely in the kit.
- After you have processed the burr and the parting lines of the metal parts. Please use under coating (eg. primer surfacer) before the next step.
- Please clean the resin casting parts (eg. using releasing agent) before use.
- Please use super glue or epoxy resin when building the kit.
- Please put the decals in file holder and keep it in dry and cool place.
- This kit is intended for over 16 years old. Small parts and sharp parts are included, so keep away from children. Read carefully each instruction before using tools, cutter, adhesive, etc.

PARTS LIST

TURNED PARTS

□ T1	エキゾーストエンド(小)	Exhaust end(S)	2
□ T2	エキゾーストエンド(大)	Exhaust end(L)	2
□ T3	シャフト	Shaft	4
□ T4	センターロック	Center lock	4
□ T5	ヘッドライトリム	Head light rim	4
□ T6	フロントホイールリム	Front wheel rim	2
□ T7	リアホイールリム	Rear wheel rim	2
□ T8	給油口 (Ver.A)	Filler neck (Ver.A)	2

VACUUM PARTS

□ V1	ウインドシールド	Wind shield	1
□ V2	サイドウインドウ(左)	Side window(L)	1
□ V3	サイドウインドウ(右)	Side window(R)	1
□ V4	ヘッドライトカバー(左)	Head light cover(L)	1
□ V5	ヘッドライトカバー(右)	Head light cover(R)	1
□ V6	ウインドウダクト(左)	Window duct(L) (Ver.C)	1
□ V7	ウインドウダクト(右)	Window duct(R) (Ver.C)	1

RUBBER PARTS

□ R1	フロントタイヤ	Front tire	2
□ R2	リアタイヤ	Rear tire	2
□ R3	シャフトブーツ	Shaft boot	4

CLEAR PARTS

□ C1 ~ C13

OTHERS

□	洋白線	Nickel silver wire	2
	φ0.5mm×100mm		1
	φ1.2mm×50mm		2
	φ1.0mm×20mm		1
□	黒ネジ	Black screw	66
	φ1.4mm×3.0mm		2
	φ2.0mm×8.0mm		2
□	平リベット	Flat rivet	4
□	ダンパーสปリング(大)	Damper spring-L	4
□	ダンパーสปリング(小)	Damper spring-S	4
□	熱収縮チューブ(黒)	Heat shrinkable tube	1
	φ3.0mm×50.0mm (Ver.A/B)		1
	φ4.0mm×50.0mm		1
	φ5.0mm×50.0mm		1
□	メタルメッシュホース		6
	φ1.0mm		3
	φ1.5mm		3
	φ2.0mm		2

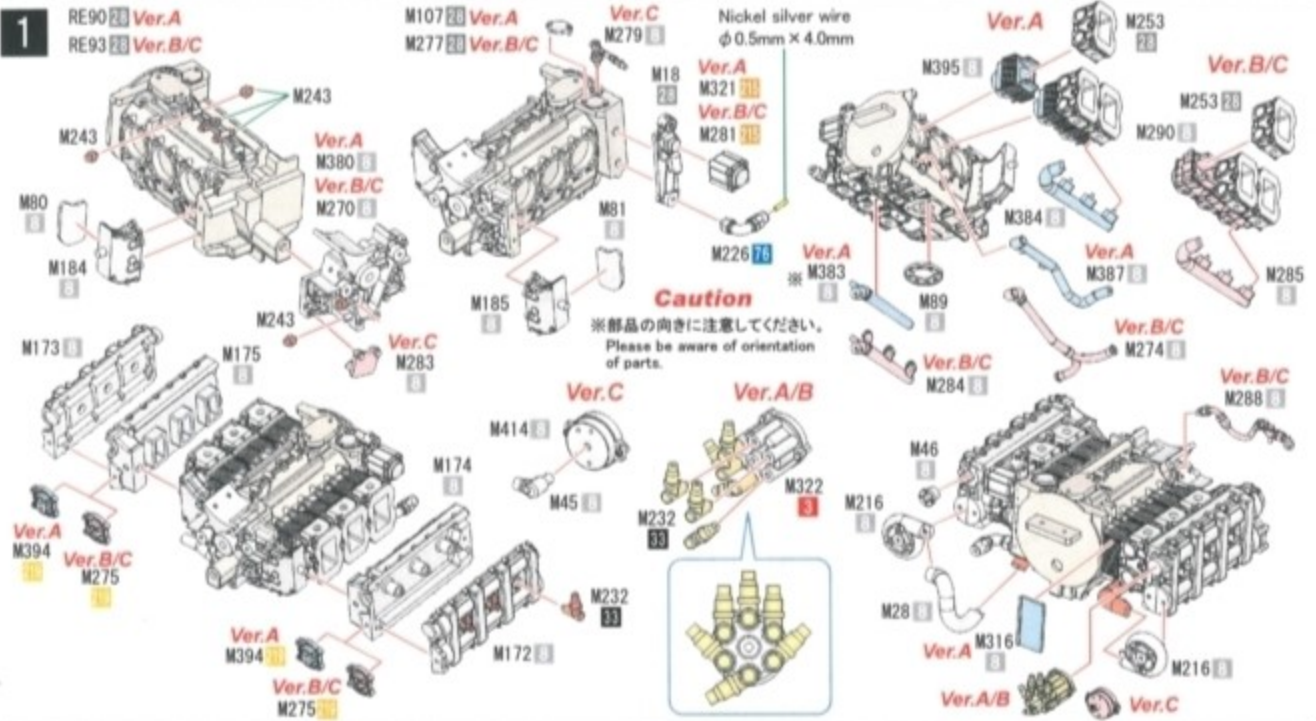
□	プラグコード(黒)	Black cord	1
	φ0.3mm		1
	φ0.6mm		1
	φ0.8mm		1
□	黒チューブ	Black tube	1
	φ1.2mm		1
□	メーターガラス	Meter glass	2
	S (Ver.A/B)		3
	L (Ver.A/B)		2
	L (Ver.C)		1
□	磁石	Magnet	8
□	エッチング	Photo etched plate	1
	t0.15mm		1
	t0.3mm		1
	t0.5mm		2
□	デカール	Decal	5
	Ver.A/B		3
	Ver.C		3
□	シートベルトセット	Seat belt set	1

Color table

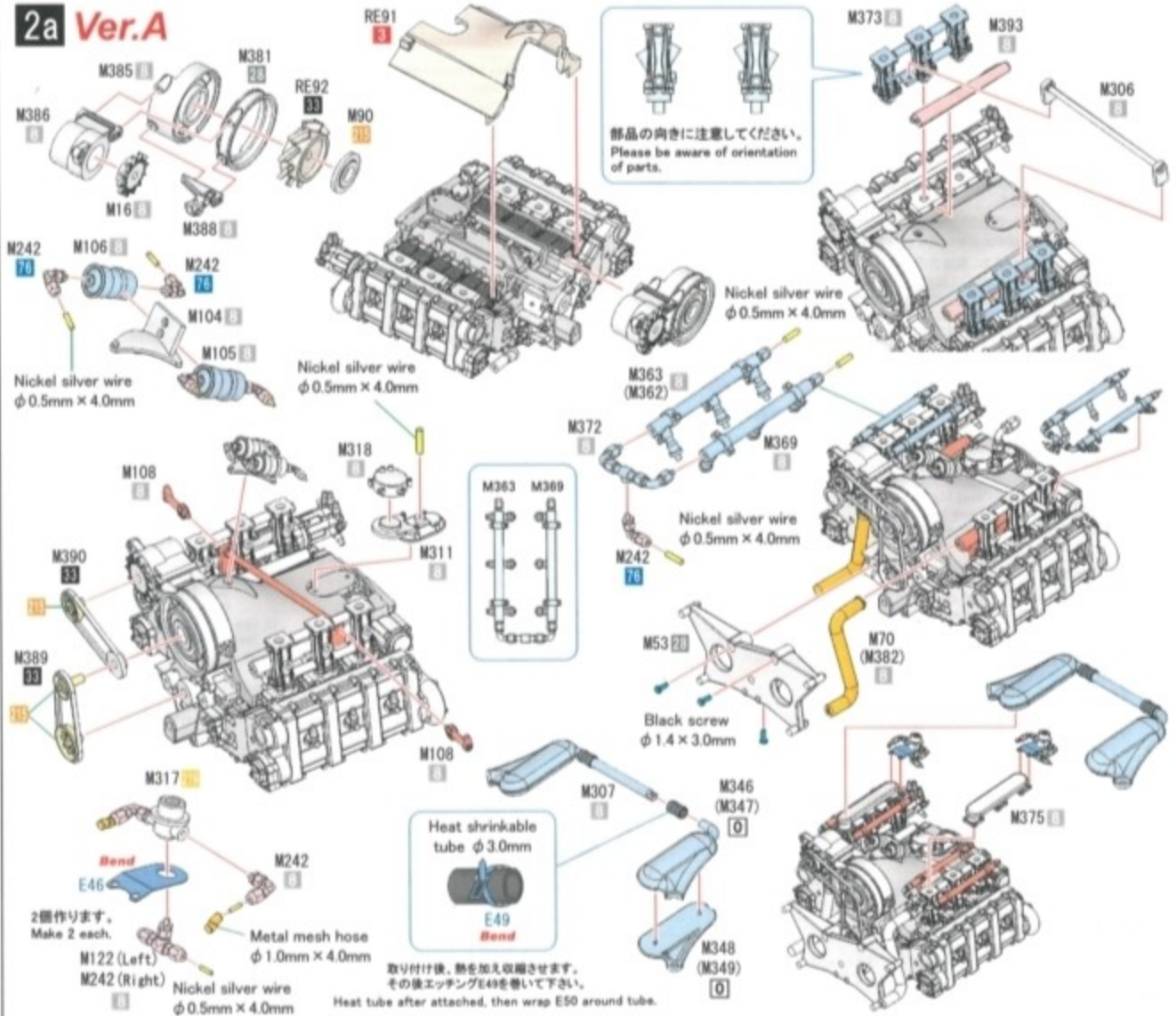
0	磨き出し	Polish	28	黒鉄色	Steel	92	半ツヤ黒	Semi gloss black
1	白	White	39	ツヤ消し黒	Flat black	93	銅	Copper
3	赤	Red	47	クリアーレッド	Clear red	94	ブラス	Brass
5	ゴールド	Gold	49	クリアーオレンジ	Clear orange	95	ボディカラー	Body color
6	シルバー	Silver	76	メタリックブルー	Metallic blue	96		

(注) この説明書ではグンゼ産業(GSIクレオス)の Mr Color を使用しています。
notice. The color, using on this instruction is Mr.color, from GUNZE SANGYO(GSI CREOS).

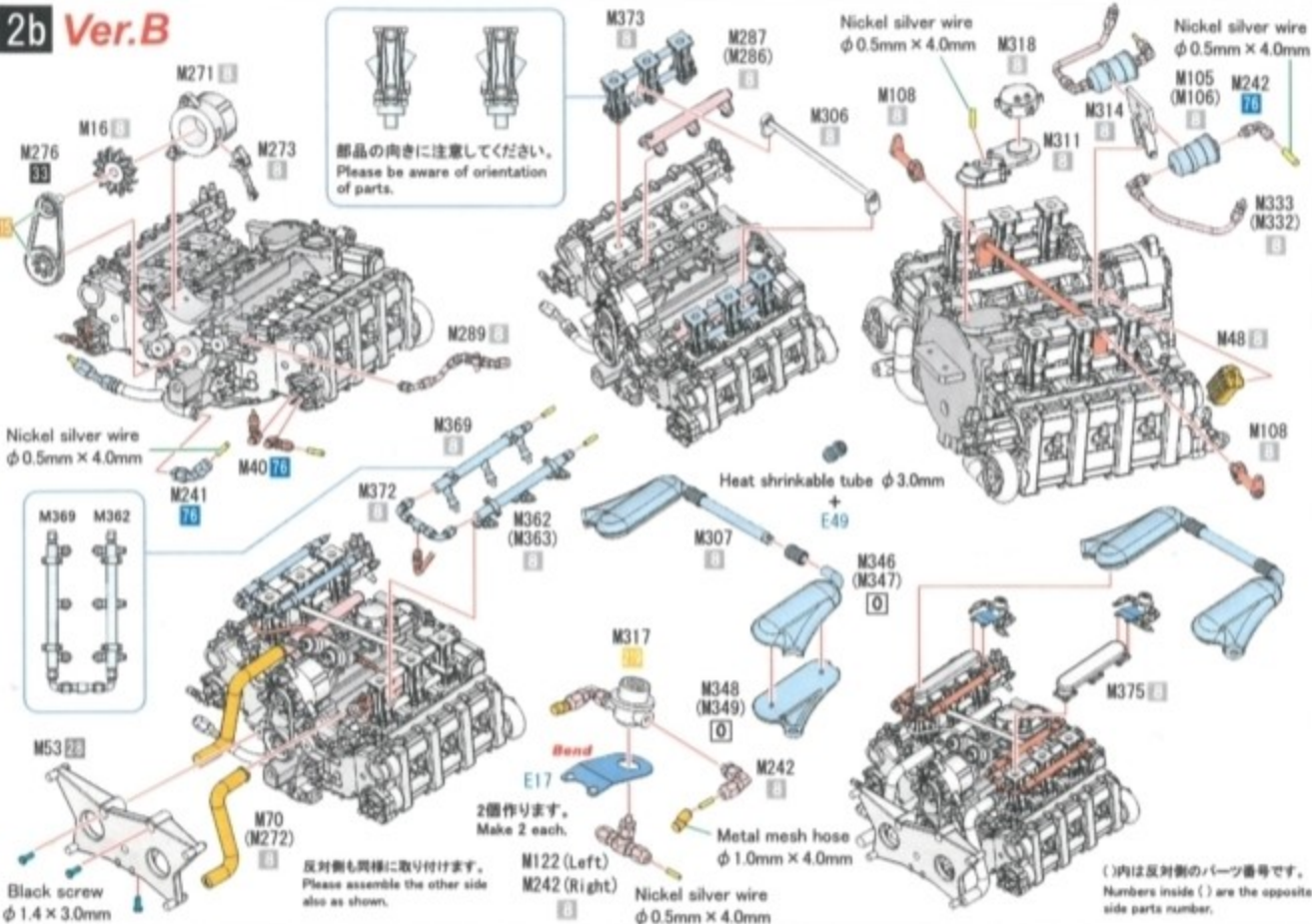
ボディカラーはデカールガイドを参照して下さい。
Please refer to the decal guide section.



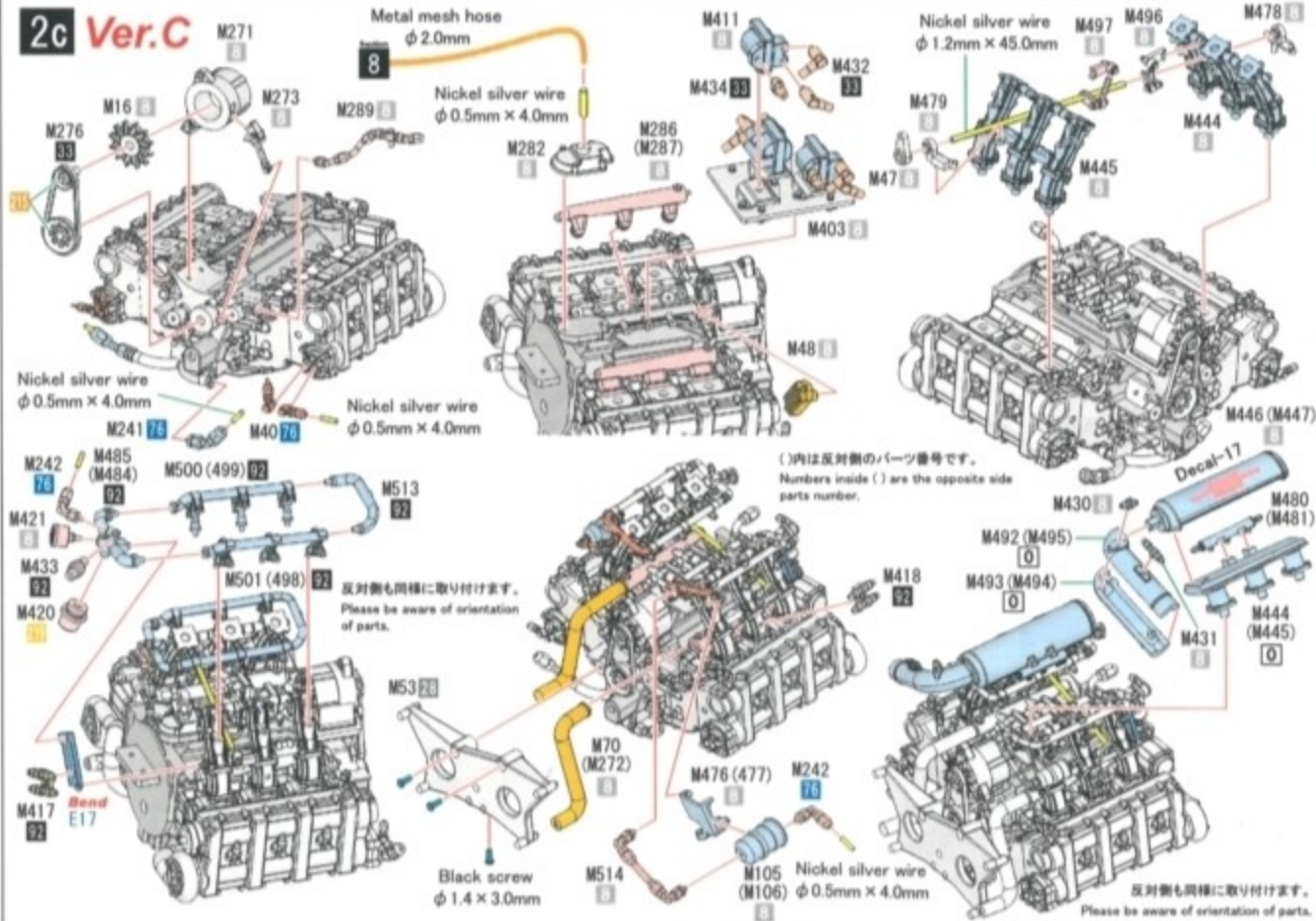
2a Ver.A



2b Ver.B



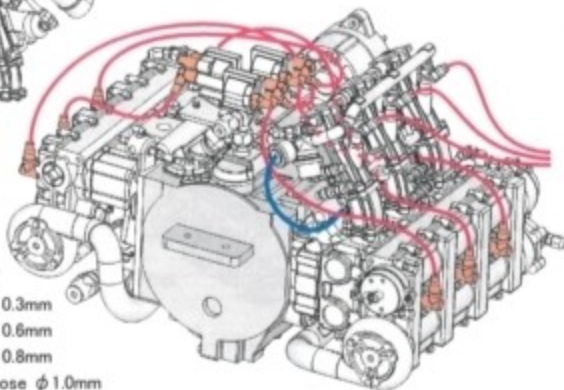
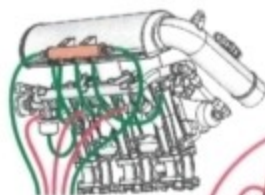
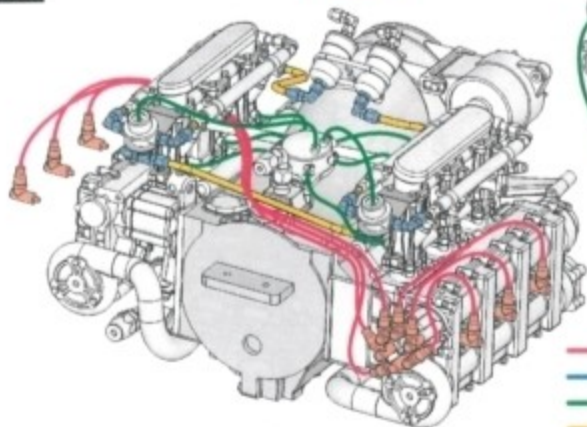
2c Ver.C



3

Ver.A/B

Ver.C



< Piping >

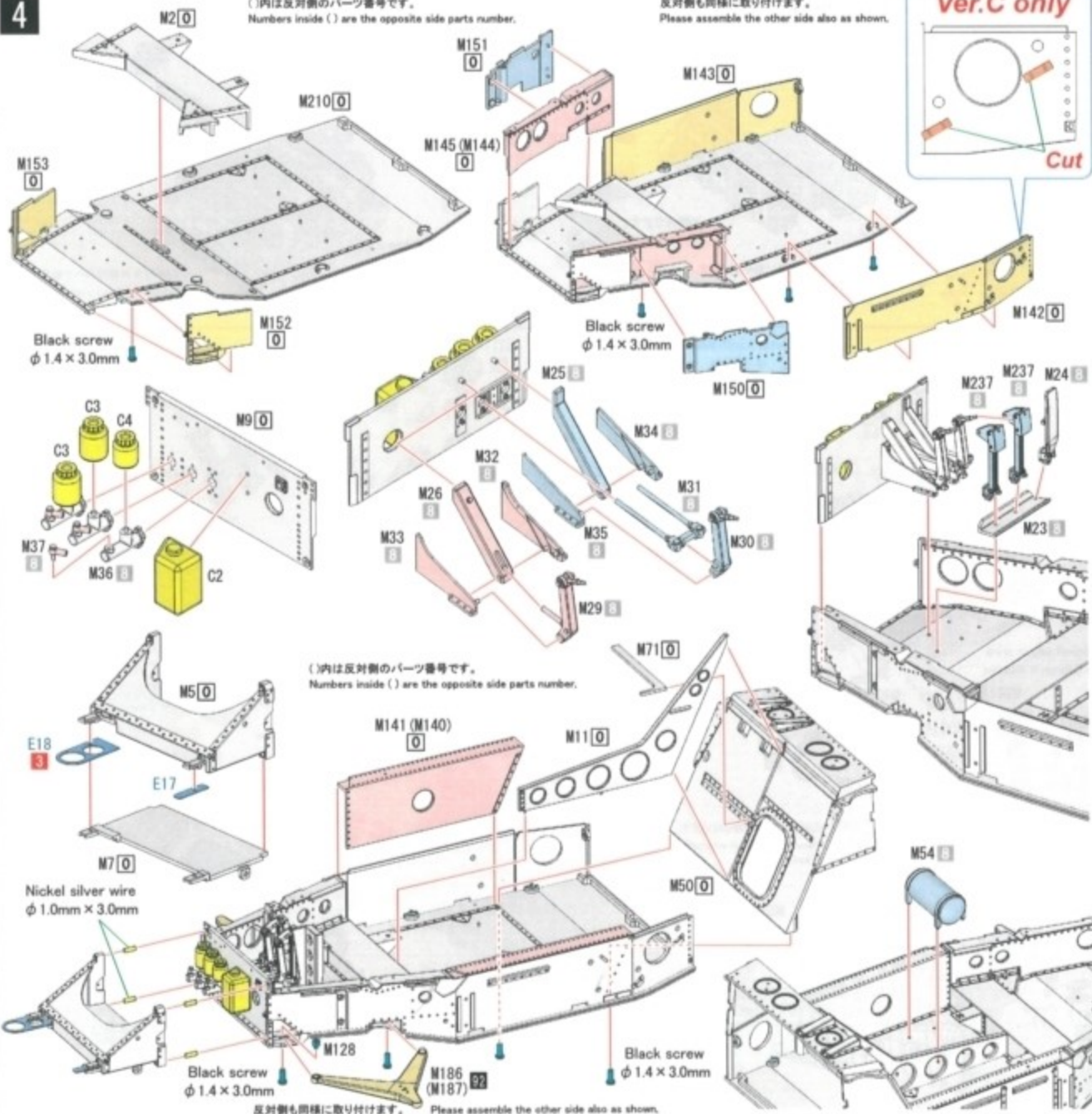
- Black cord ϕ 0.3mm
- Black cord ϕ 0.6mm
- Black cord ϕ 0.8mm
- Metal mesh hose ϕ 1.0mm

4

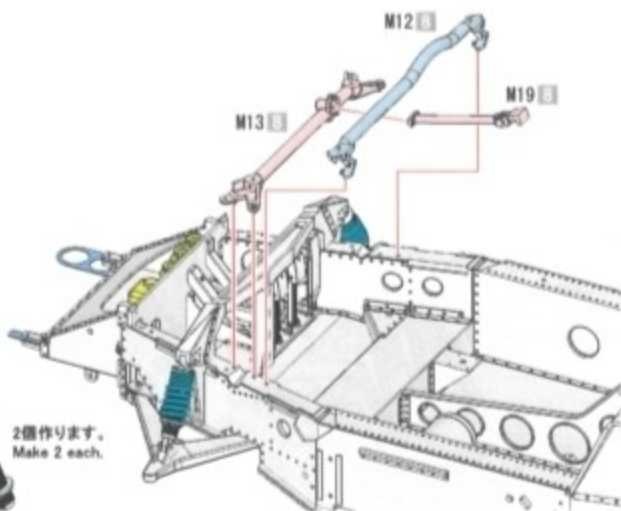
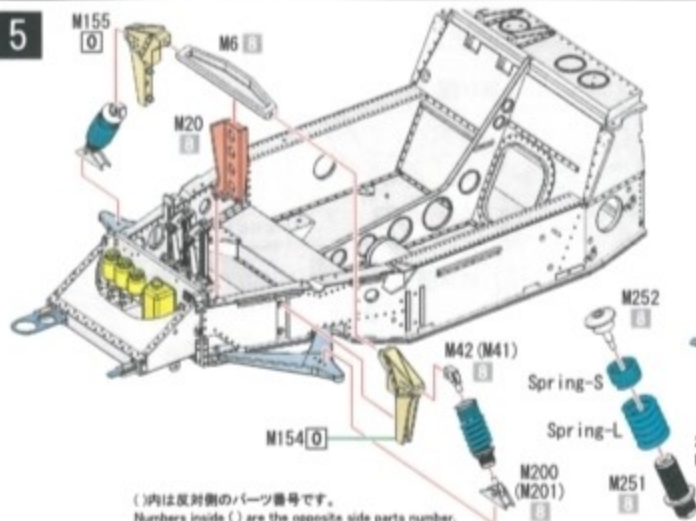
()内は反対側のパーツ番号です。
Numbers inside () are the opposite side parts number.

反対側も同様に取り付けます。
Please assemble the other side also as shown.

Ver.C only



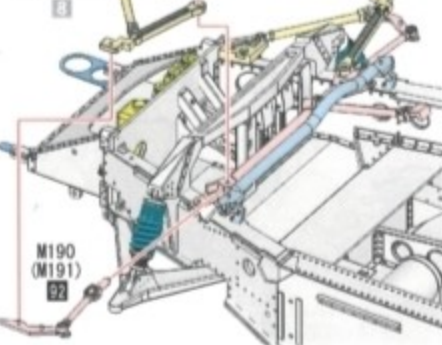
5



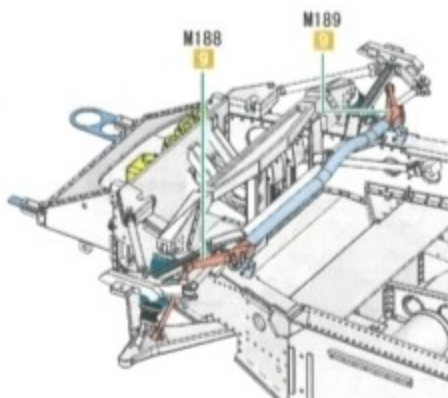
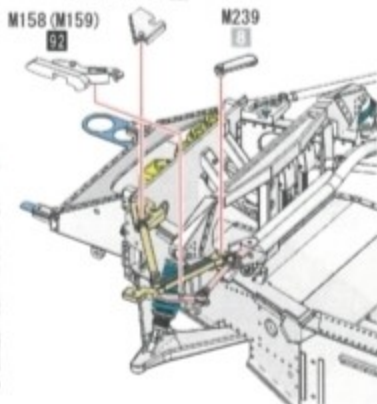
Black screw
φ 1.4 × 3.0mm

反対側も同様に取り付けます。
Please assemble the other side also as shown.

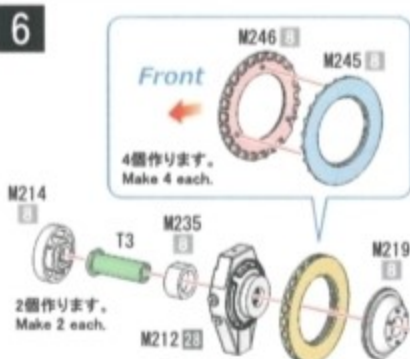
M164 (M165)



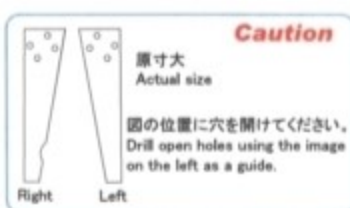
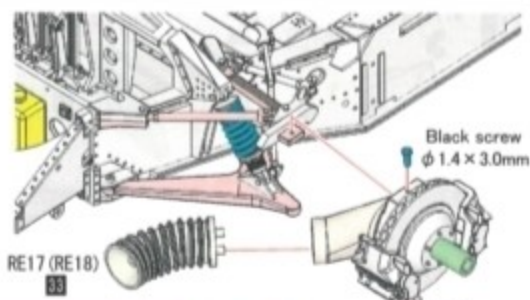
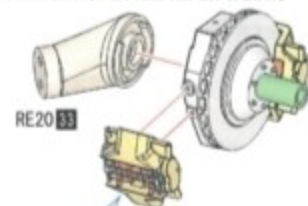
M162 (M163)



6

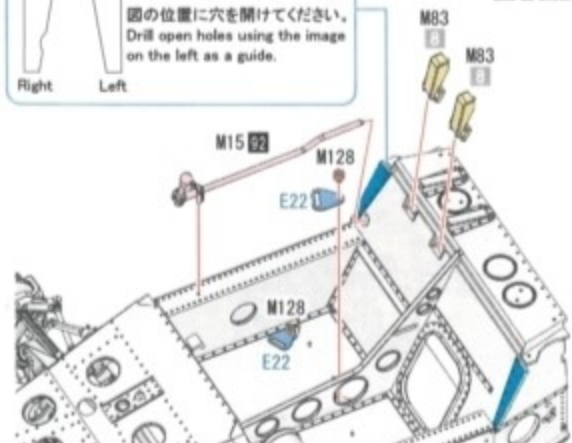
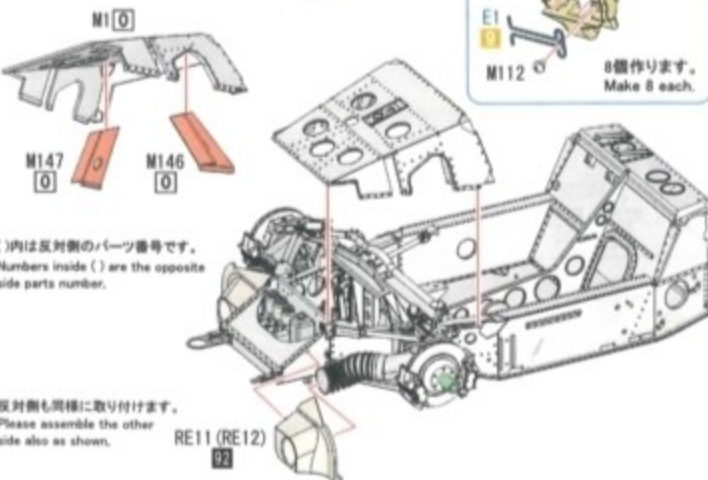


反対側も同様に取り付けます。
Please assemble the other side also as shown.

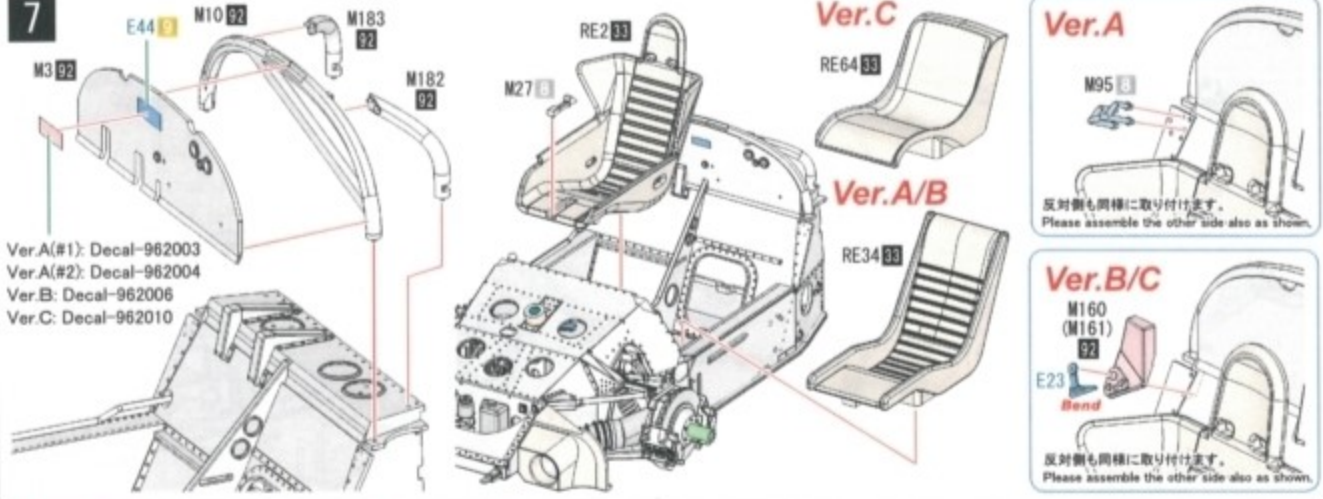


Black screw
φ 1.4 × 3.0mm

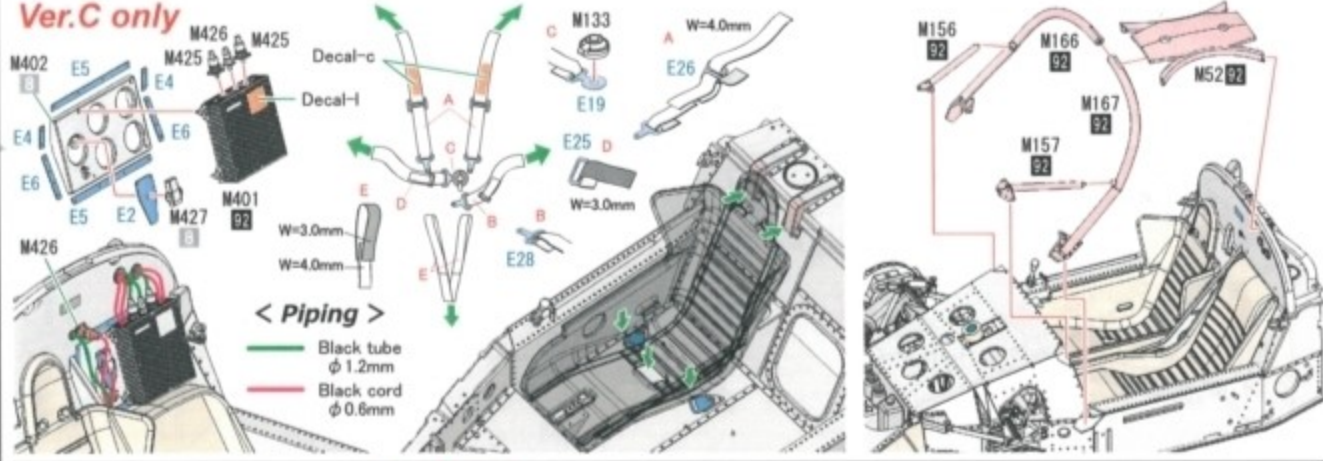
反対側も同様に取り付けます。
Please assemble the other side also as shown.



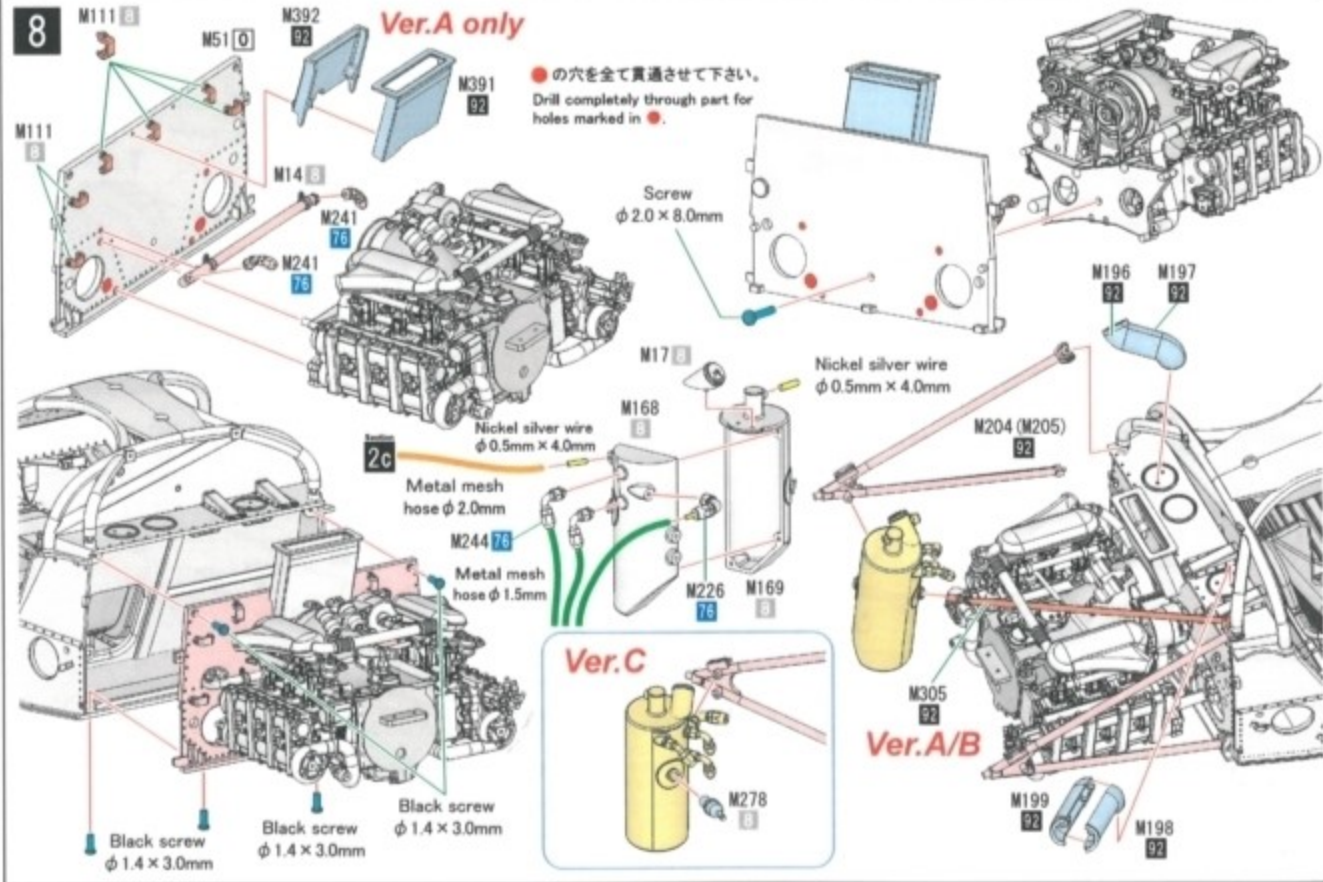
7



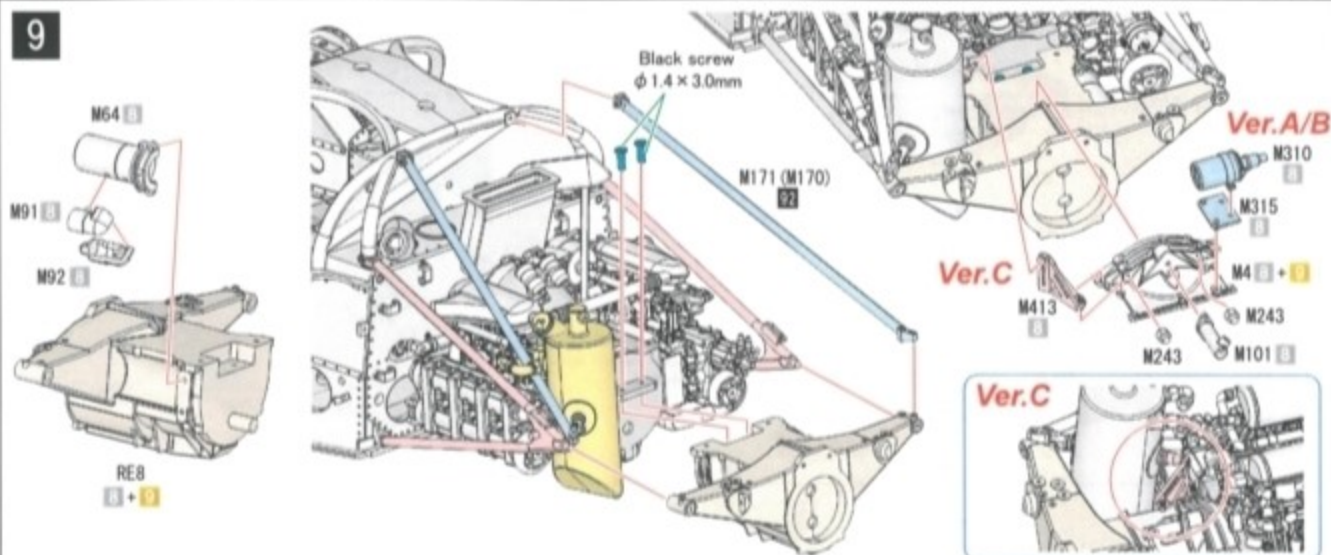
Ver.C only



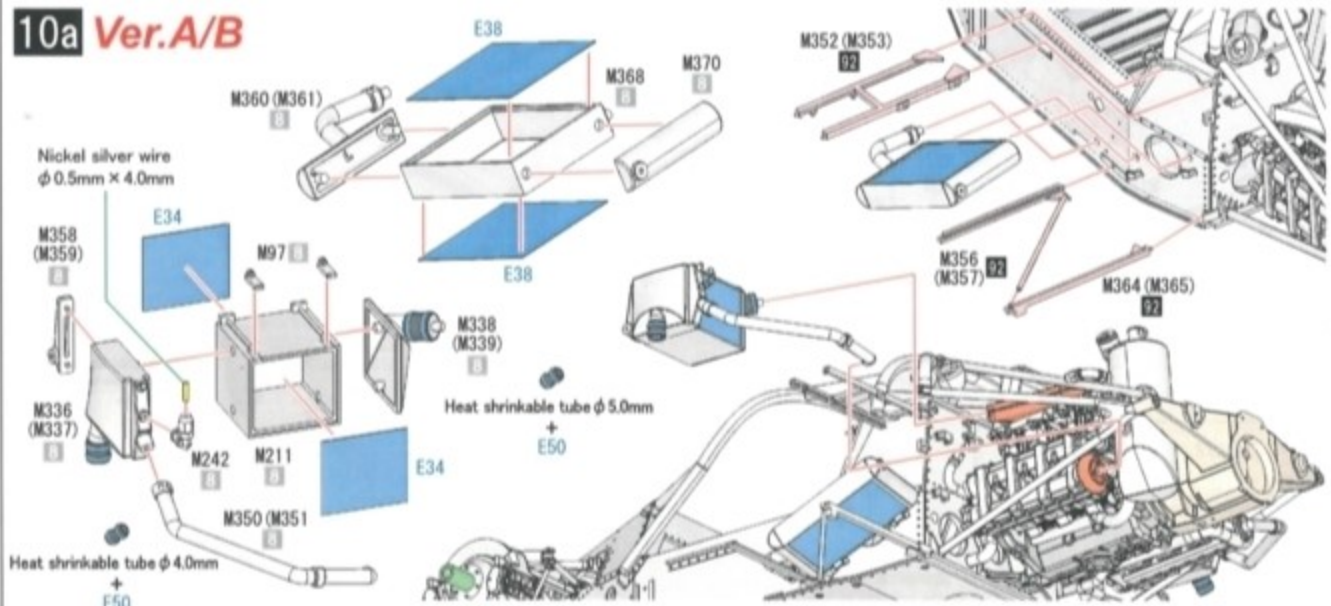
8



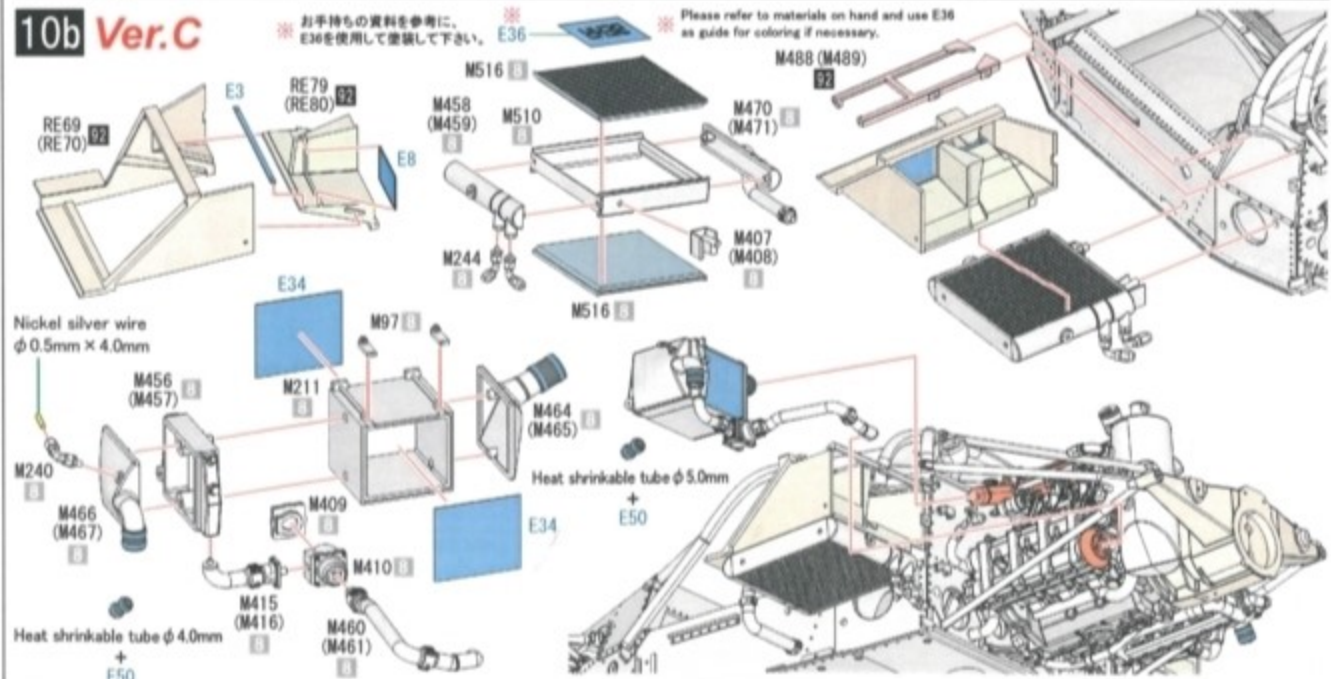
9



10a Ver.A/B

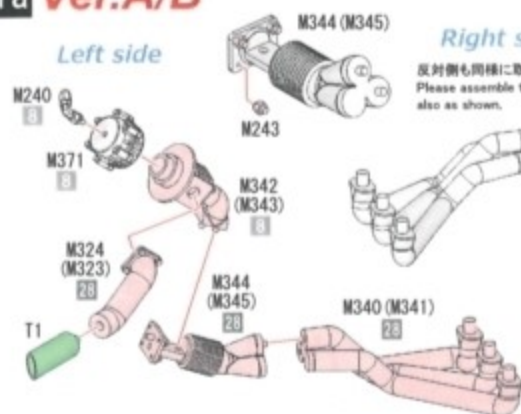


10b Ver.C



11a Ver.A/B

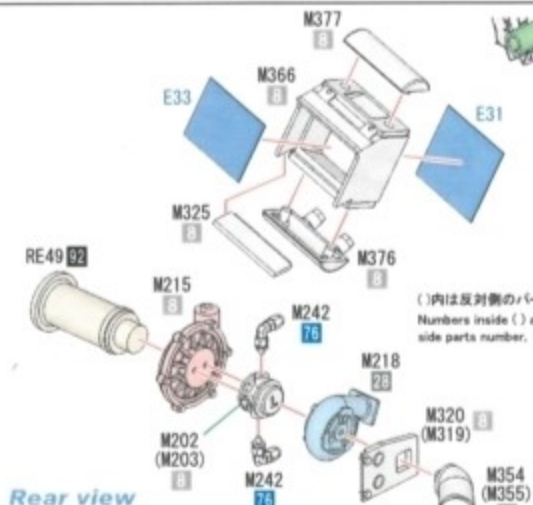
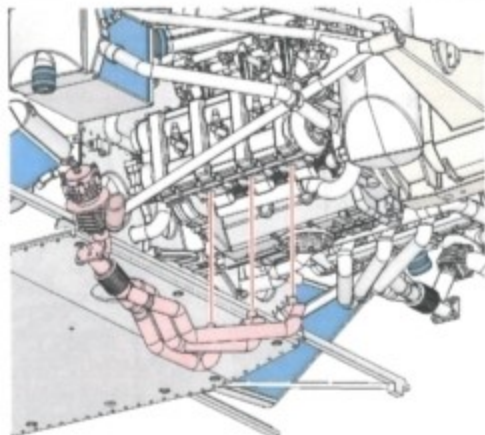
Left side



Right side

反対側も同様に取り付けます。
Please assemble the other side
also as shown.

()内は反対側のパーツ番号です。
Numbers inside () are the opposite
side parts number.

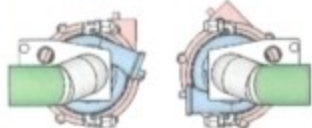


()内は反対側のパーツ番号です。
Numbers inside () are the opposite
side parts number.

Rear view

Left

Right



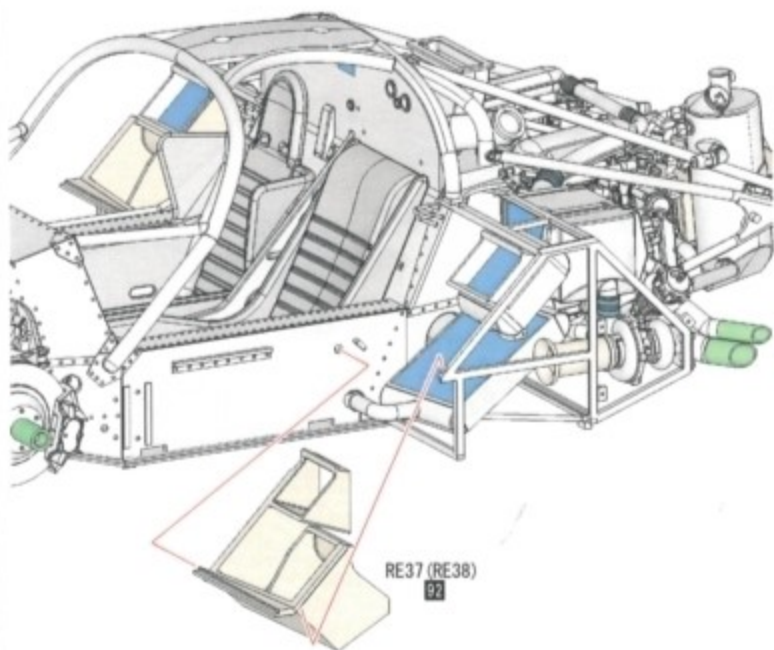
図の様に取付けます。
Please assemble as shown.

M334 (M335) (20)

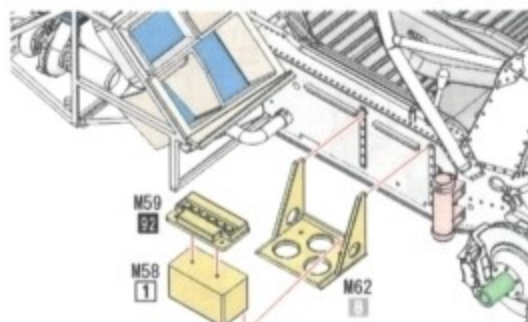
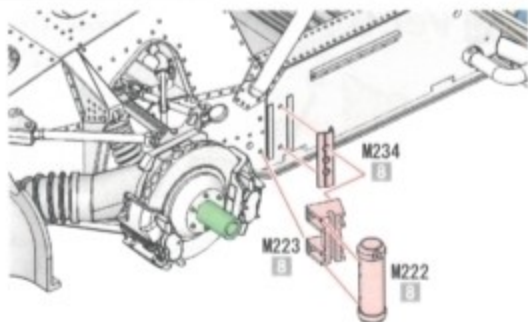
反対側も同様に取り付けます。
Please assemble the other side
also as shown.

Caution

上から見た時、排気管をこのように
同一面に配置してください。
Please arrange exhaust pipes so that
the pipe mouths lie on the same plane as
per bird's-eye view image on the left.



RE37 (RE38) (02)

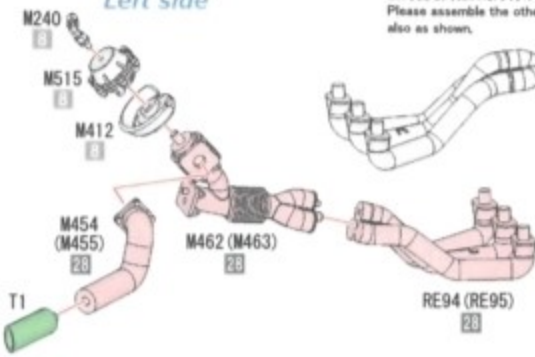


11a Ver.C

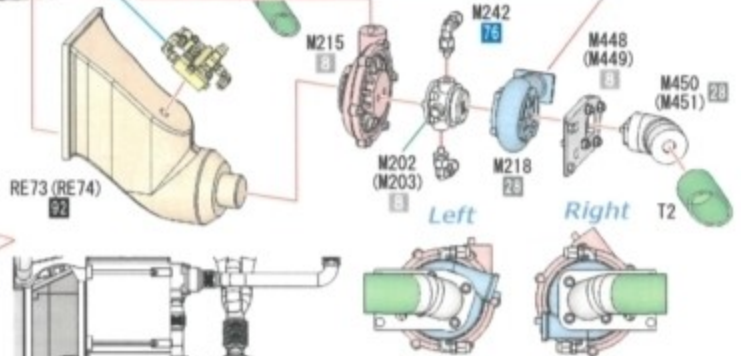
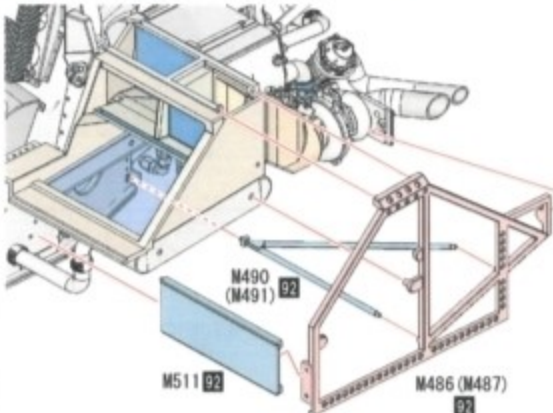
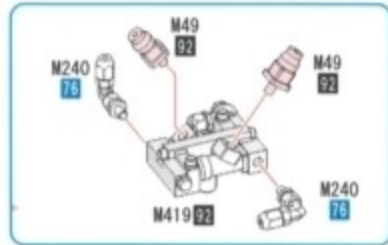
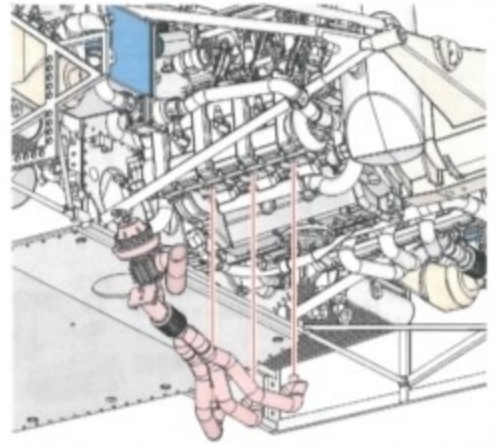
Right side

反対側も同様に取り付けます。
Please assemble the other side
also as shown.

Left side

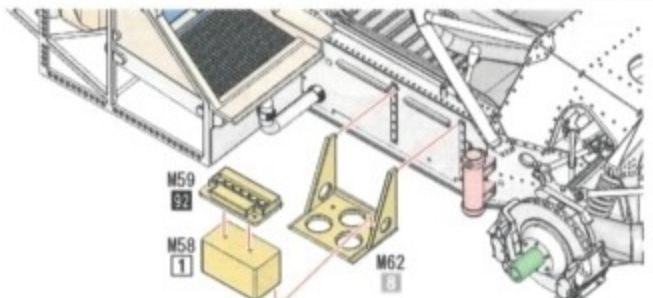
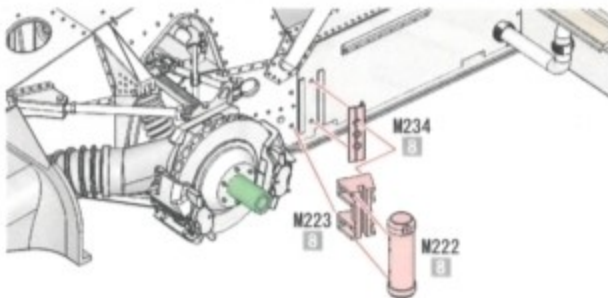


()内は反対側のパーツ番号です。
Numbers inside () are the opposite
side parts number.



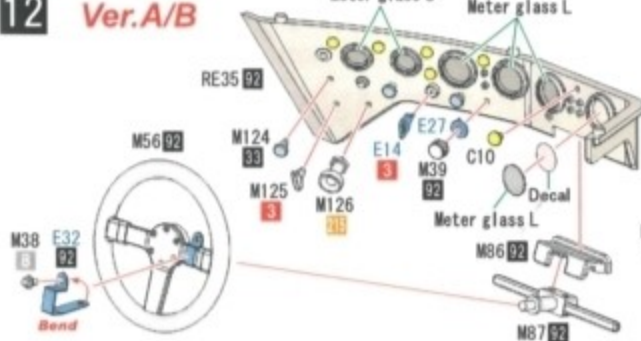
Caution

上から見た時、排気管を器のように同一面に配置してください。
Please arrange exhaust pipes so that the pipe mouths lie
on the same plane as per birds-eye view image on the left.

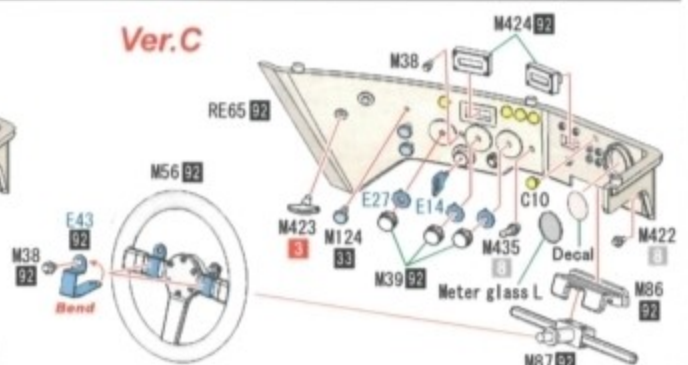


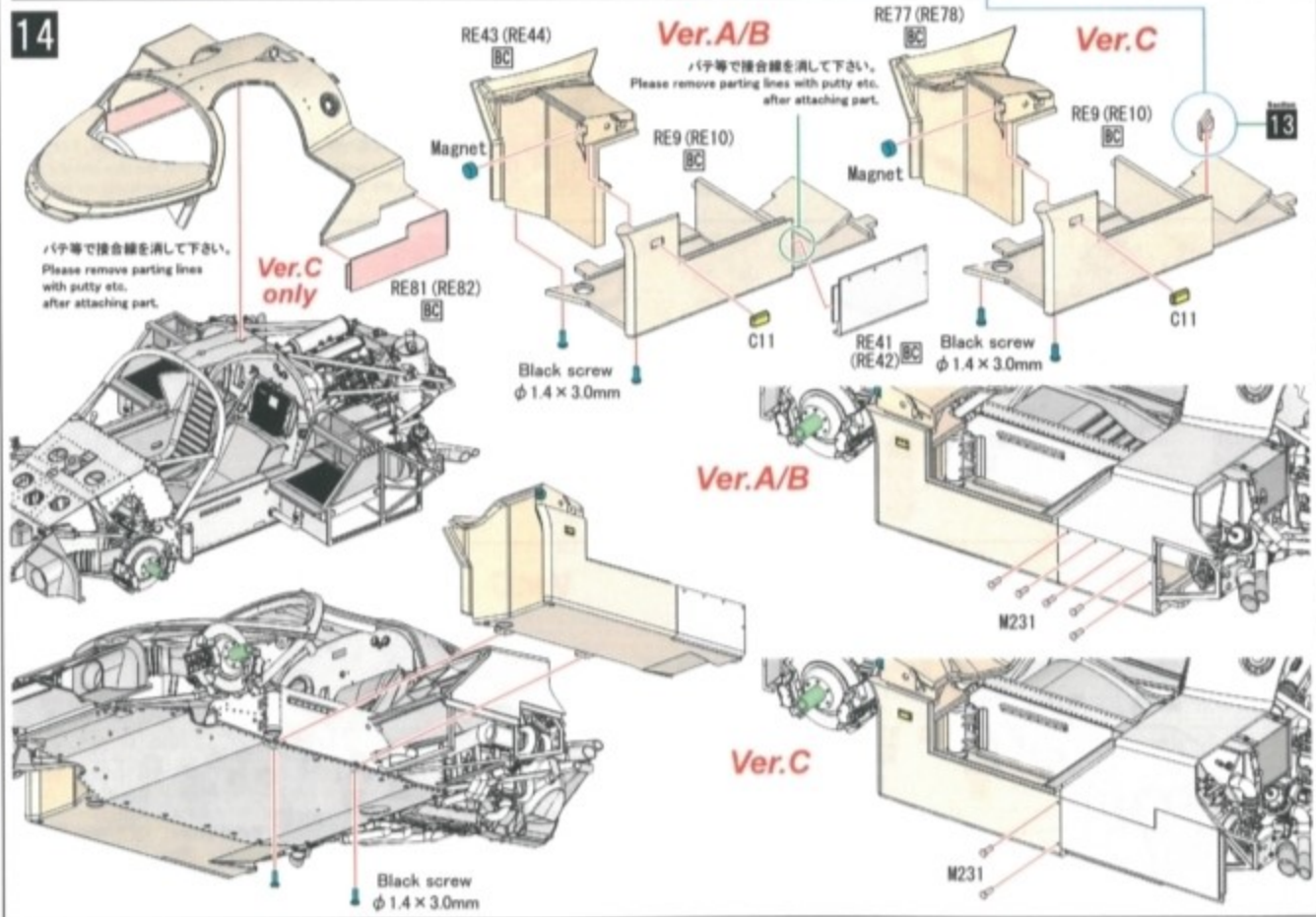
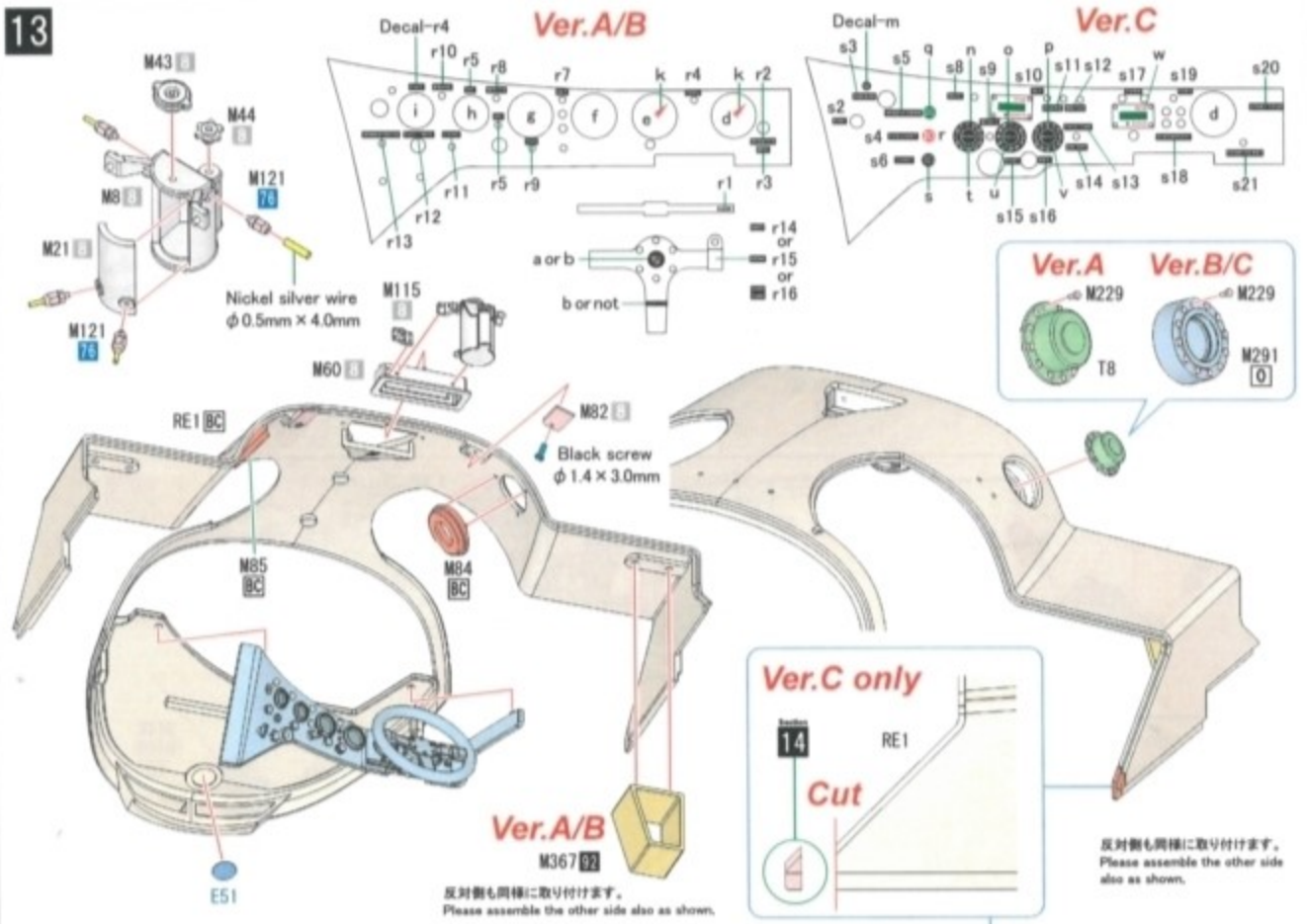
12 Ver.A/B

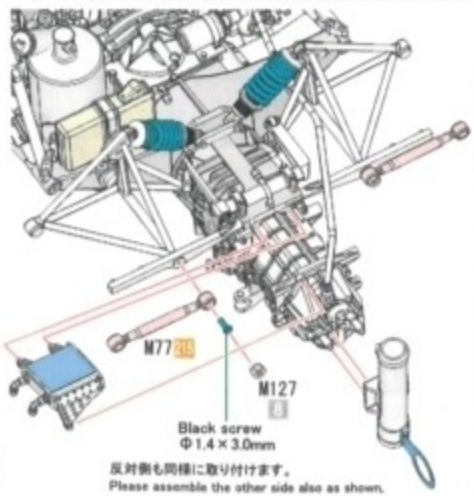
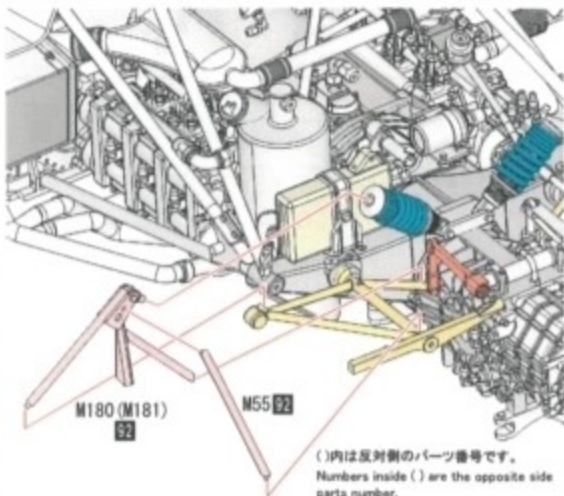
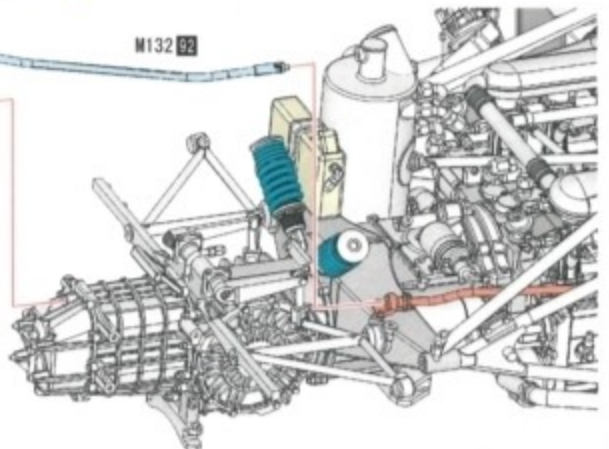
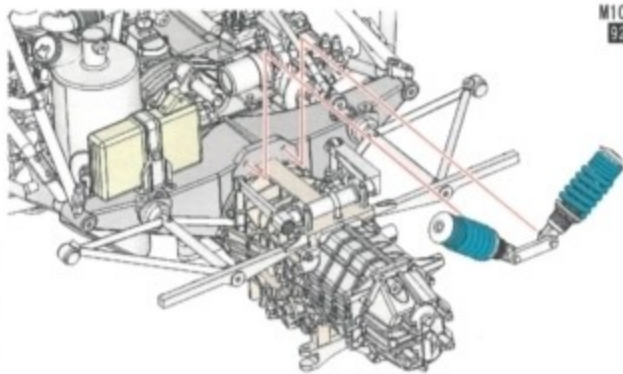
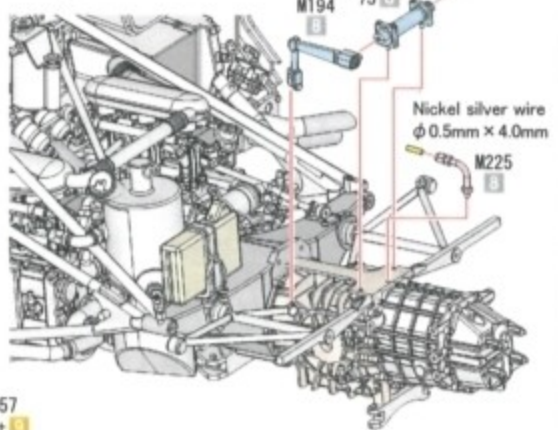
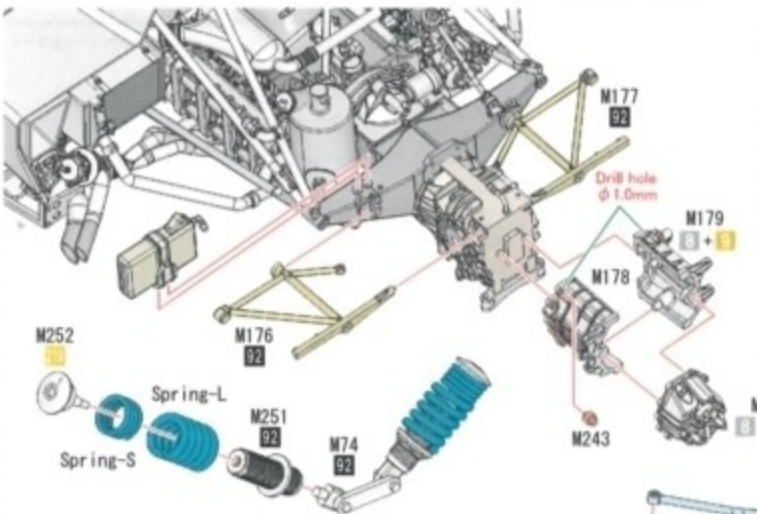
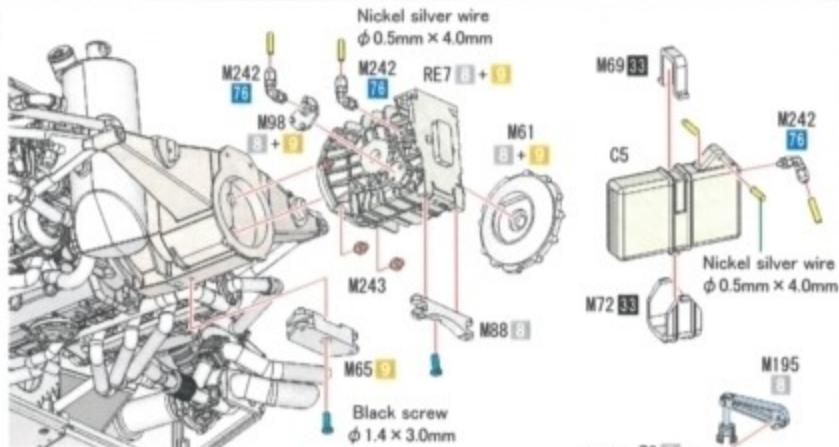
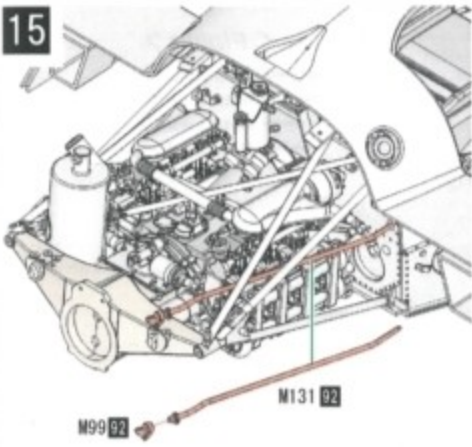
Meter glass S Meter glass L



Ver.C







16

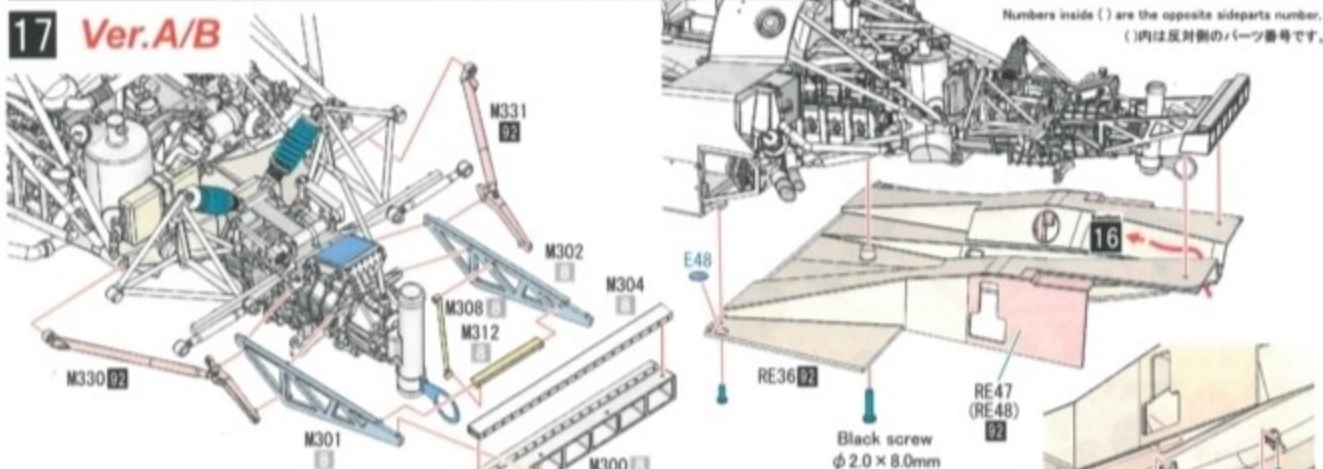
< Piping >

- Black cord $\phi 0.6\text{mm}$
- Metal mesh hose $\phi 1.0\text{mm}$
- Metal mesh hose $\phi 1.5\text{mm}$
- Metal mesh hose $\phi 2.0\text{mm}$

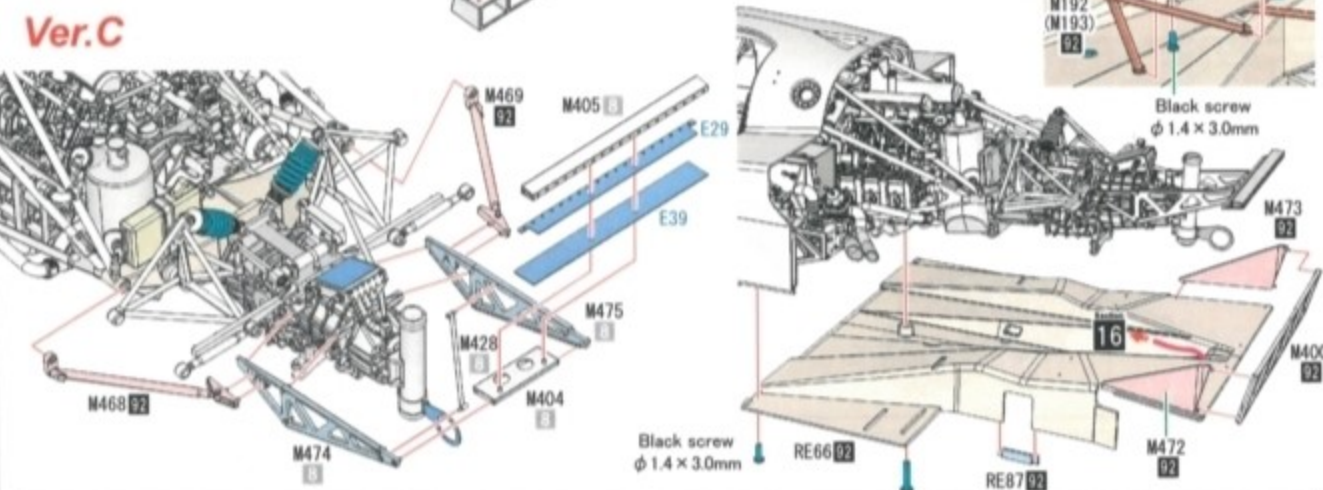
お手持ちの資料を参考に取り付けてください。
Please also refer to your own the materials for reference.

17 To under Tray

17 Ver.A/B



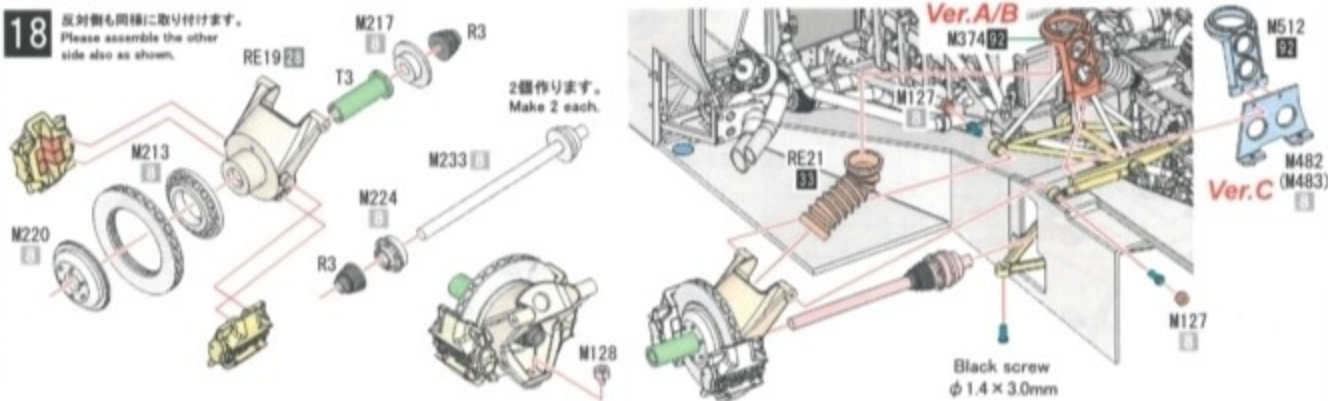
Ver.C



18

反対側も同様に取り付けます。
Please assemble the other side also as shown.

2個作ります。
Make 2 each.

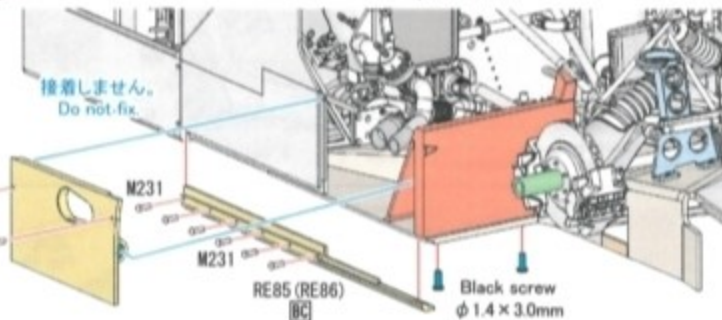
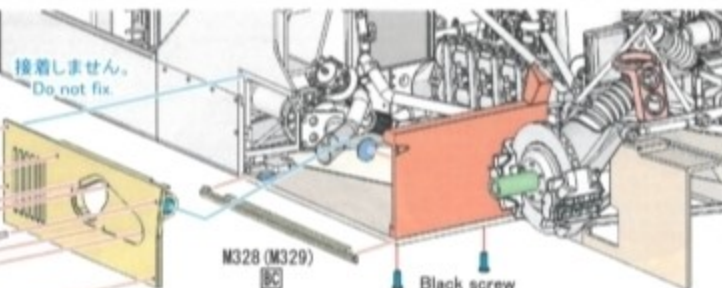
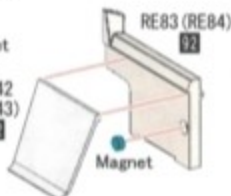
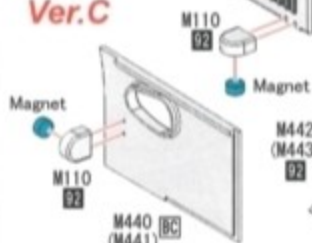


19 Ver.A/B

反対側も同様に取り付けます。
Please be aware of orientation of parts.



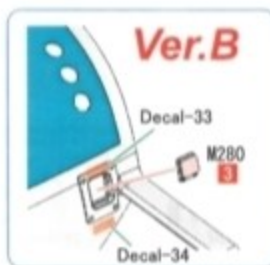
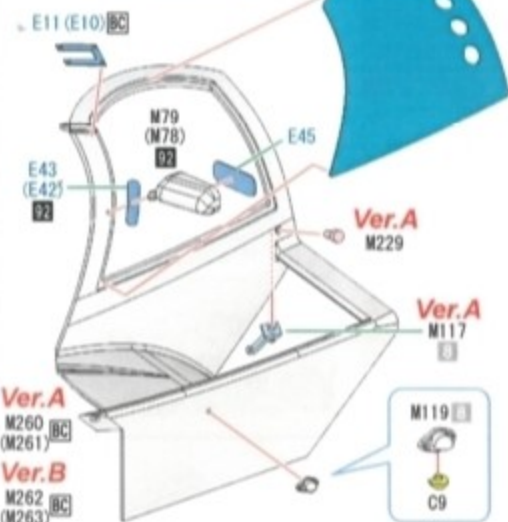
Ver.C



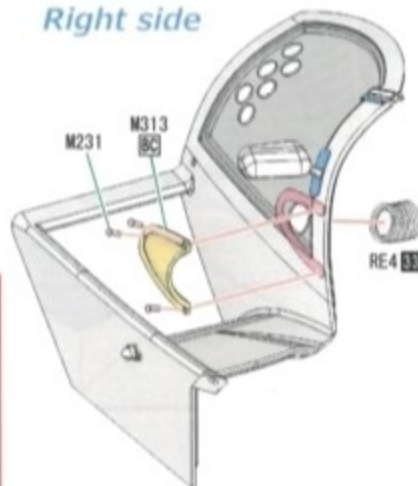
20 Ver.A/B

Right side

Side window V2(V3)



Right side

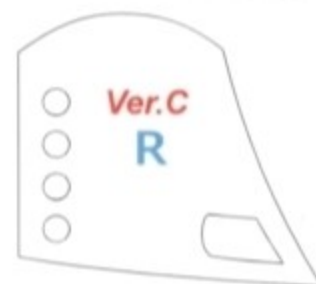
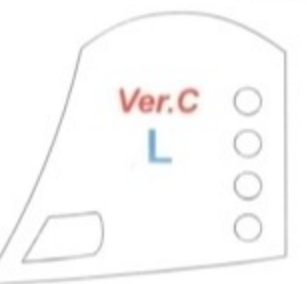
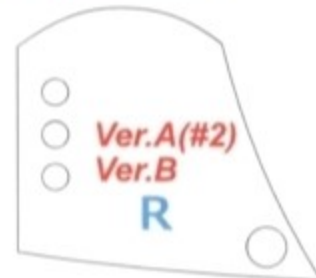
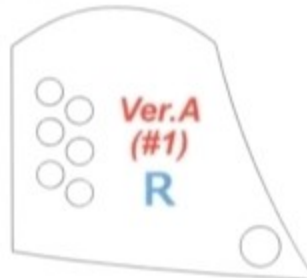
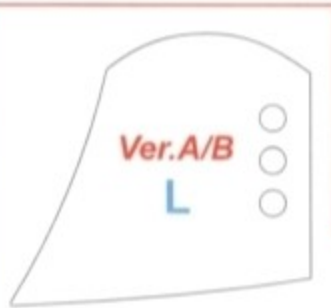
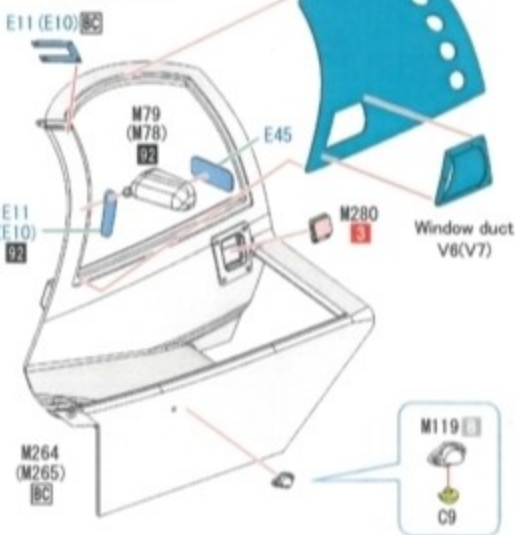


右の型紙をコピーしサイドウィンドウに穴を開ける型紙にして下さい。
Please make a copy of patterns on the right and use as guide for opening holes for window parts.

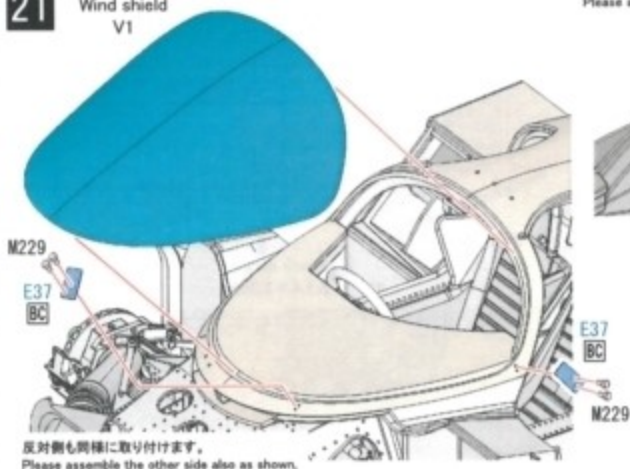
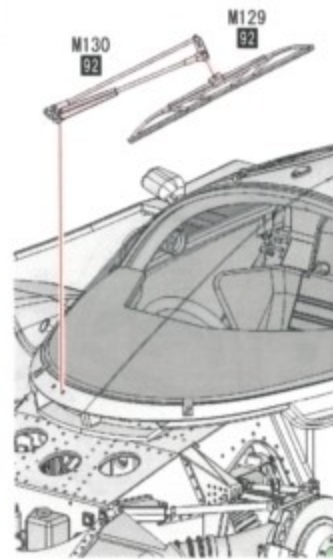
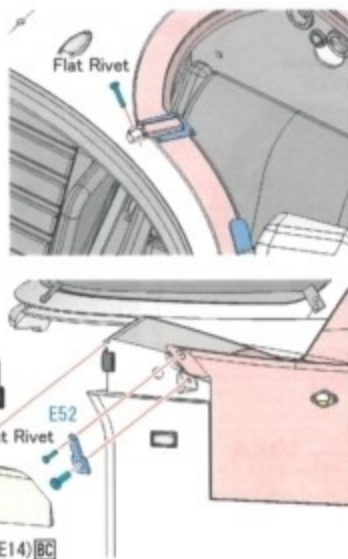
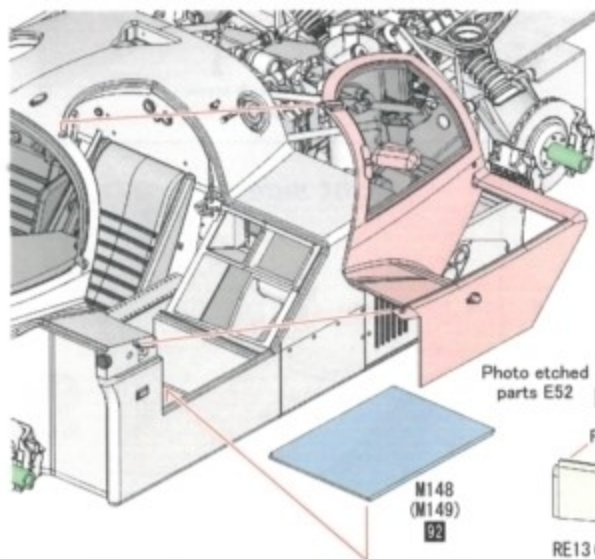
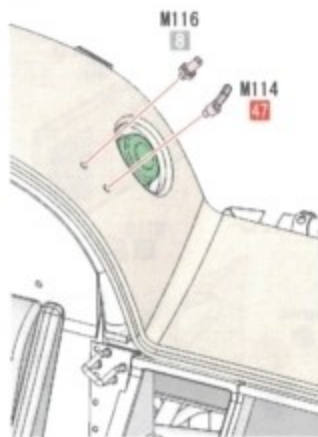
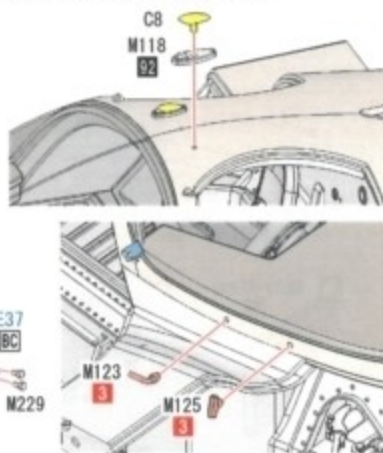
型紙 Pattern

Ver.C

Side window V2(V3)

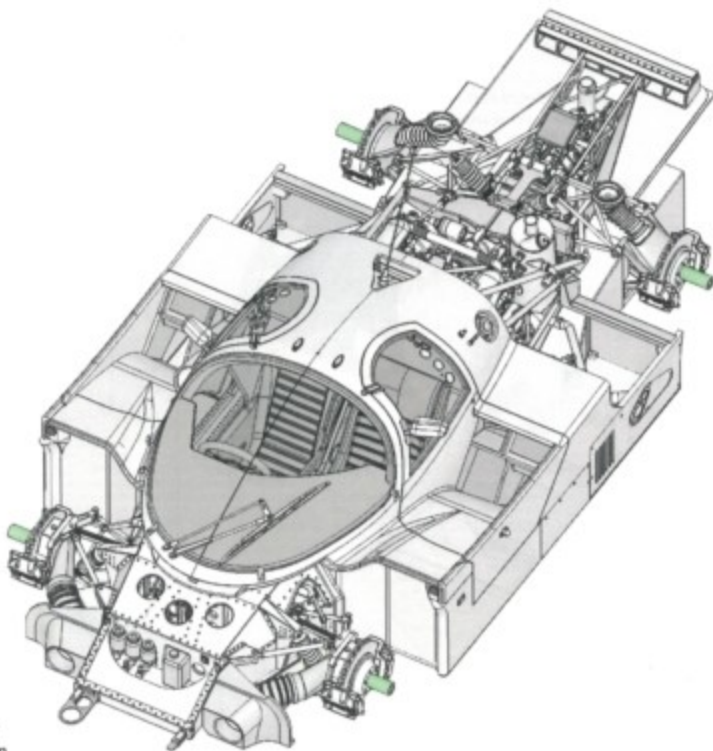
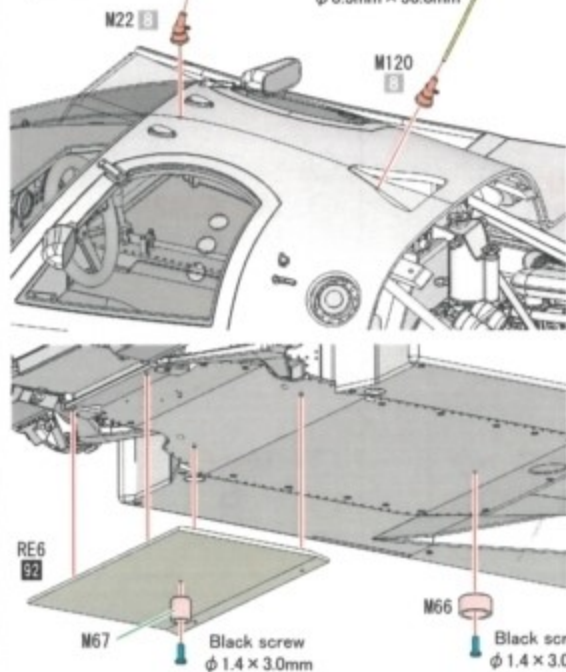


21

Wind shield
V1反対側も同様に取り付けます。
Please assemble the other side also as shown.

Ver.C

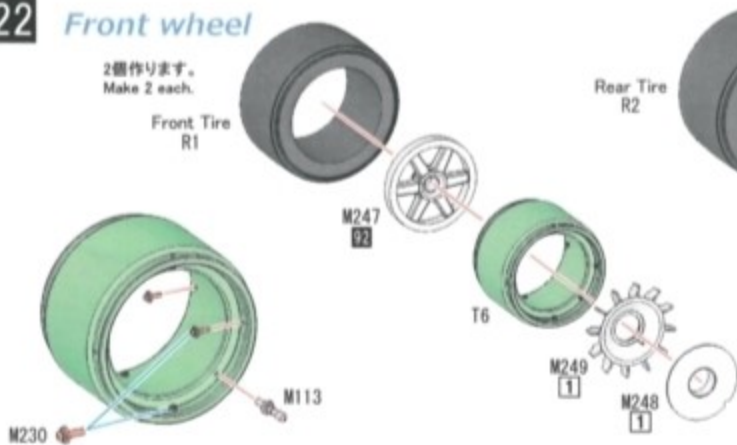
Ver.A/B

Nickel silver wire
 $\phi 0.5\text{mm} \times 50.0\text{mm}$ Nickel silver wire
 $\phi 0.5\text{mm} \times 50.0\text{mm}$ 

22 Front wheel

2個作ります。
Make 2 each.

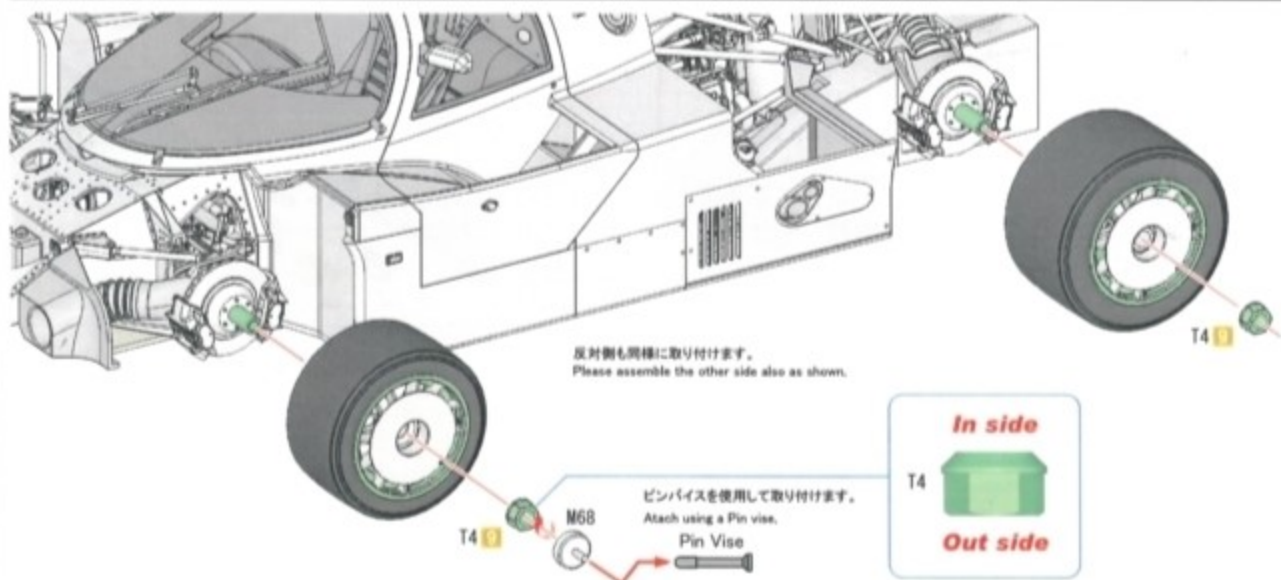
Front Tire
R1



Rear wheel

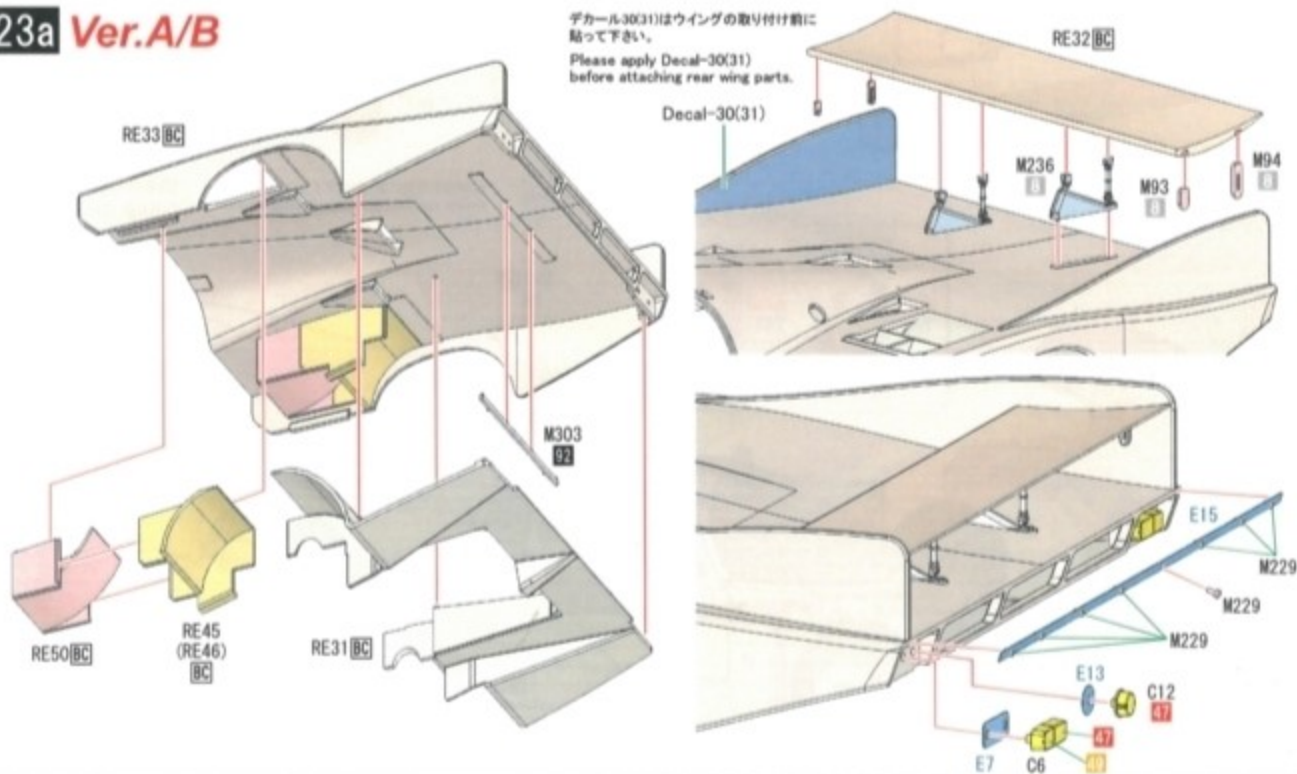
2個作ります。
Make 2 each.

Rear Tire
R2

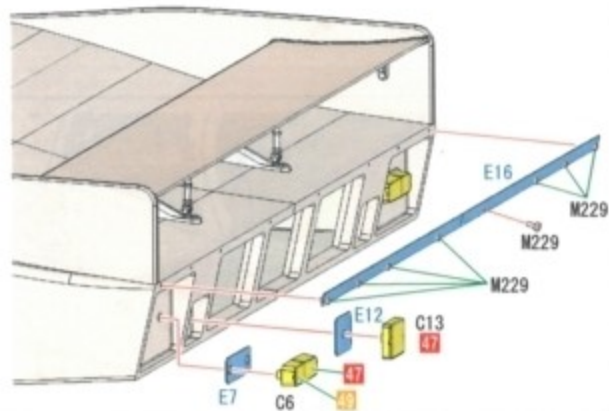
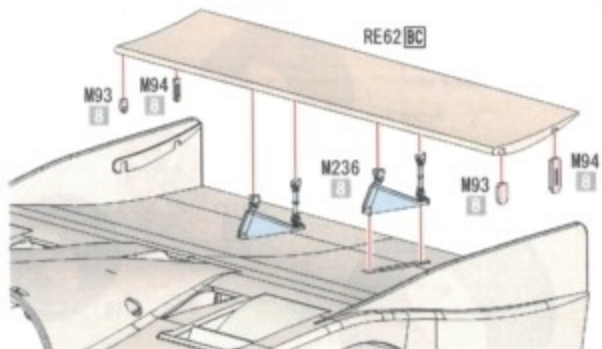
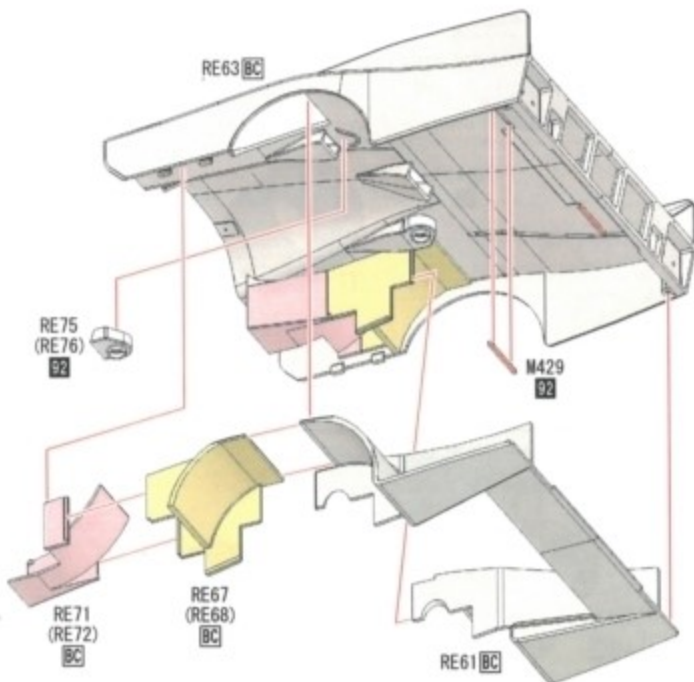


23a Ver.A/B

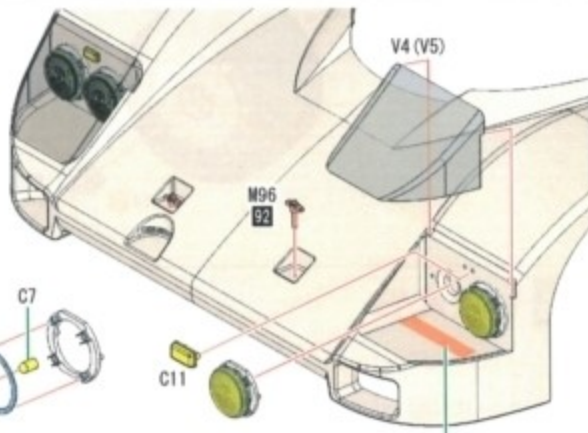
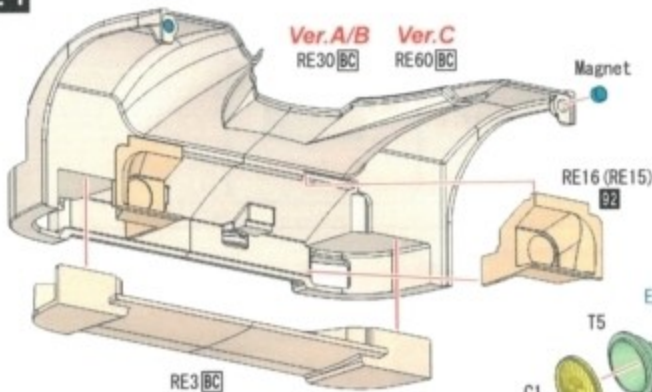
デカル30(31)はウイングの取り付け前に
貼って下さい。
Please apply Decal-30(31)
before attaching rear wing parts.



23b Ver.C



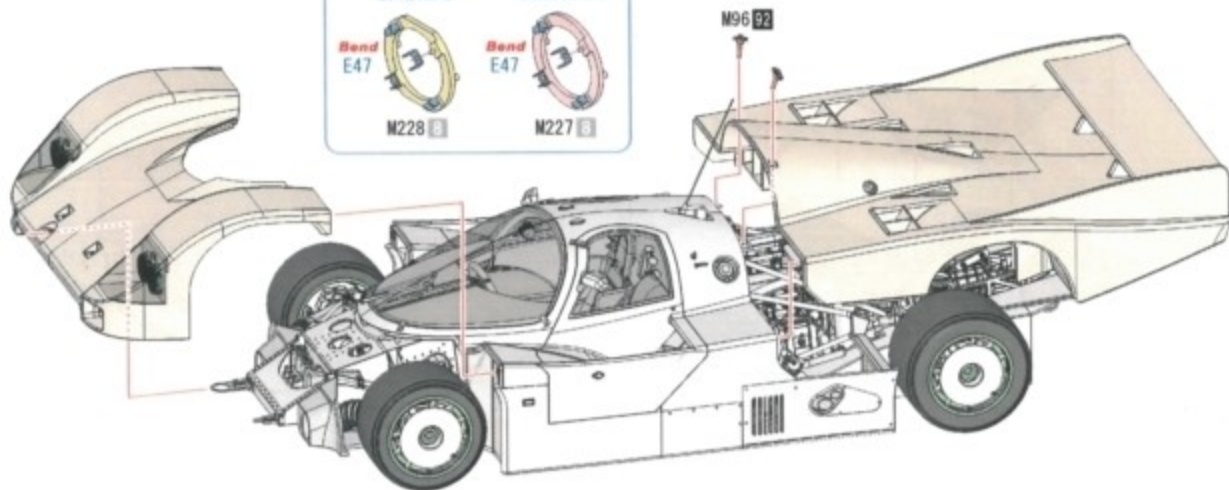
24



4個作ります。
Make 4 each.

反対側も同様に取付けます。
Please assemble the other side also as shown.

Ver.A :Decal-36
(Ver.B:Option)



DECAL GUIDE

Ver.A

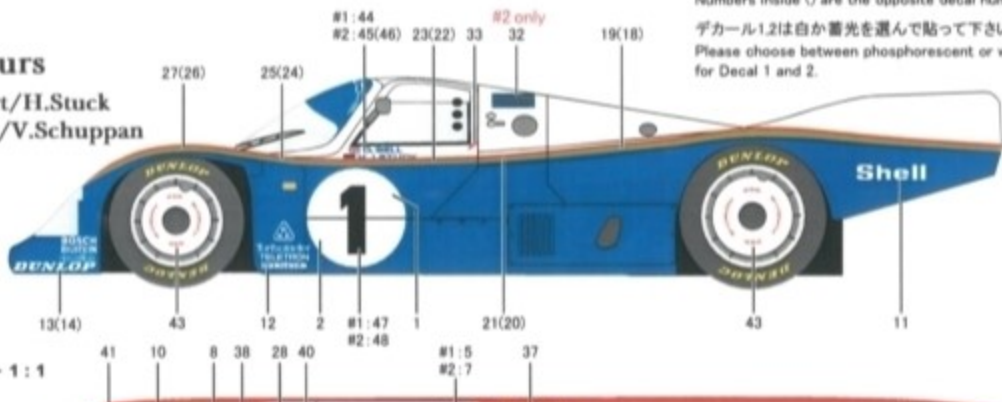
1986 LM 24hours

No.1 D.Bell/A.Holbert/H.Stuck
No.2 J.Mass/B.Wollek/V.Schuppan

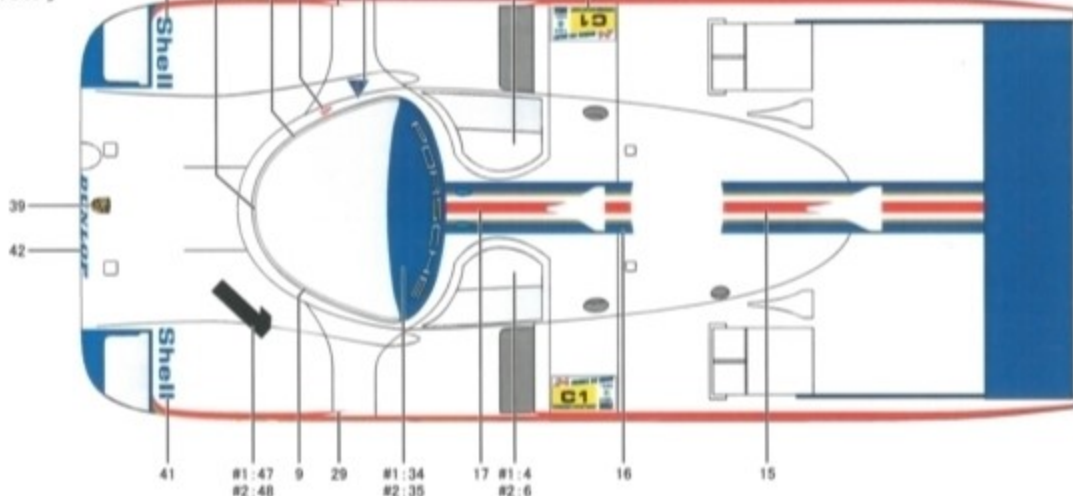
No.1 ---- 1st
No.2 ---- ret.

ボディカラー	Body color
① 白	White
⑤ ブルー	Blue
+ ⑥ コバルトブルー	Cobalt Blue

1:1



○内は反対側のデカール番号です。
Numbers inside ○ are the opposite decal number.
デカール1,2は白か蓄光を選んで貼って下さい。
Please choose between phosphorescent or white for Decal 1 and 2.



Ver.B

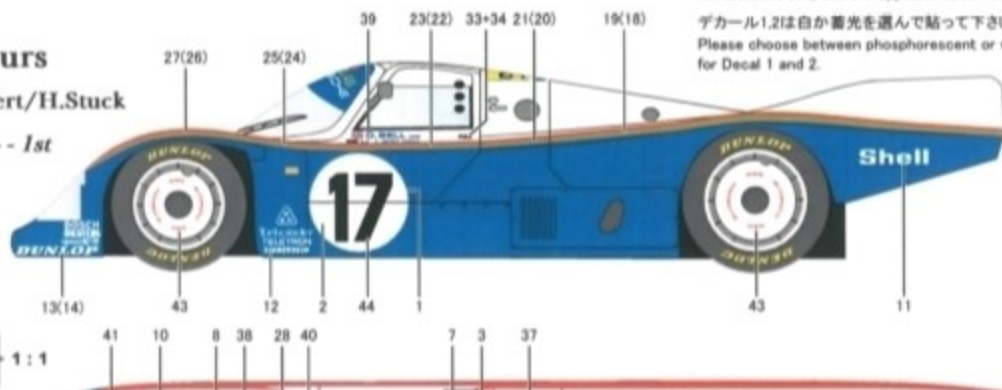
1987 LM 24hours

No.17 D.Bell/A.Holbert/H.Stuck

----- 1st

ボディカラー	Body color
① 白	White
⑤ ブルー	Blue
+ ⑥ コバルトブルー	Cobalt Blue

1:1



○内は反対側のデカール番号です。
Numbers inside ○ are the opposite decal number.
デカール1,2は白か蓄光を選んで貼って下さい。
Please choose between phosphorescent or white for Decal 1 and 2.

